



ГЕОИД

Общество с ограниченной ответственностью «Геоид»

ИНН 7453299007 КПП 745301001

тел. 8 (351) 750 76 56; моб. 8 (982) 111 29 16

e-mail: 7507656@mail.ru

www.geoid74.ru

454080, Челябинск, Свердловский пр-т 84 Б, офис 7.1

Заказчик - Управление архитектуры, городского строительства и землепользования администрации муниципального образования городского округа «Сыктывкар»

**Проект межевания территории.
Основная часть.**

**Внесение изменений в документацию по планировке территории
(проект межевания)
кадастрового квартала 11:05:0105026.**

Том 1.

Управляющий ООО «Геоид»

_____ /Ярославцев В.В.

Разработал

_____ /Спирова Е.В.


г. Челябинск

2021 г.



№ п/п	Наименование	Стр.
	Раздел 1. Проект межевания территории. Текстовая часть	
1	Общие данные	3
2	Цель выполнения проекта межевания	3
3	Исходные данные	3
4	Характеристика территории	4
5	Сведения об образуемых и проектируемых земельных участках	4
5.1	Экспликация земельных участков (1 этап)	5
5.2	Экспликация земельных участков (2 этап)	19
5.3	Ведомость координат поворотных точек границ проектируемых земельных участков (1 этап)	34
5.4	Ведомость координат поворотных точек границ проектируемых земельных участков (2 этап)	46
5.5	Установление публичных сервитутов и иных обременений	48
6	Правовой статус объектов межевания	50
	Раздел 2. Проект межевания территории. Графическая часть	
7	Чертеж межевания территории	51
	Приложения	57

Согласовано			

						08-21-ПМ			
Изм.	Колуч.	Лист	№ док.	Подп.	Дата	Проект межевания территории. Основная часть	Стадия	Лист	Листов
Разраб.		Спирина Е.В.			08.21		П	1	1
Управляющий		Ярославцев В.В.			08.21				
							 ГЕОИД		

1. Общие данные.

Документация по внесению изменений в документацию по планировке территории (проект межевания) в отношении кадастрового квартала 11:05:0105026 разработана на основании Муниципального контракта № 0307200030621000737 от 15.06.2021, в соответствии с требованиями Технического задания, в соответствии с требованиями установленными Земельным кодексом Российской Федерации, Градостроительным кодексом Российской Федерации, федеральными законами и иными действующими нормативными правовыми актами.

Изменения в документацию по планировке территории вносятся для устранения технической ошибки в разделах 5.1. Экспликация земельных участков (1 этап), 5.2 Экспликация земельных участков (2 этап), 5.3. Ведомость координат поворотных точек границ проектируемых земельных участков (1 этап).

Заказчик работ: Управление архитектуры, городского строительства и землепользования администрации муниципального образования городского округа «Сыктывкар».

Объектом работ является кадастровый квартал 11:05:0105026, расположенный в г. Сыктывкар, Республика Коми.

2. Цель выполнения проекта межевания.

Проект межевания застроенной территории выполнен в целях определения местоположения границ образуемых и изменяемых земельных участков.

Размеры земельных участков в границах застроенных территорий установлены с учетом фактического землепользования и градостроительных нормативов, и правил, действующих на период застройки указанных территорий.

Земельные участки, размеры которых превышают установленные градостроительным регламентом предельные (минимальные и(или) максимальные) размеры земельных участков не выявлены и соответствуют градостроительному регламенту.

3. Исходные данные.


– Генеральный план муниципального образования городского округа «Сыктывкар», утвержденный решением Совета муниципального образования городского округа «Сыктывкар» от 11.12.2009 № 26/12-482 (в редакции от 28.05.2020 г. №49/2020-693);

– Правила землепользования и застройки муниципального образования городского округа «Сыктывкар», утвержденные решением Совета муниципального образования городского округа «Сыктывкар» от 30.04.2010 № 31/04-560 (в редакции от 28.05.2020 № 49/2020-694);

– Кадастровый план территории на квартал 11:05:0105026 от 04.06.2021 № КУВИ-002/2021-67371200;

– Постановление администрации муниципального образования городского округа «Сыктывкар» «О подготовке документации по планировке территории» от 07.07.2021 №7/2043.

Согласовано

						08-21-ПМ			
Изм.	Колуч.	Лист	№ док.	Подп.	Дата				
Разраб.		Спирава Е.В.			08.21	Проект межевания территории. Основная часть	Стадия	Лист	Листов
Управляющий		Ярославцев В.В.			08.21		П	1	48
						 ГЕОИД			

5.1. Экспликация земельных участков

Таблица 1

Ведомость проектируемых земельных участков (1 этап)

Условный номер	Кадастровый номер	Адрес	Площадь по кадастру	Площадь по проекту	Способ образования	Вид разрешенного использования
1	11:05:0105026:68	Российская Федерация, Республика Коми, городской округ Сыктывкар, г. Сыктывкар, ул. Колхозная, 48	79926	82882	Исправление реестровой ошибки	Для размещения промышленных объектов
2	11:05:0105026:88	Республика Коми, г. Сыктывкар, ул. Колхозная, 48а	1 688	1912	Перераспределение	Для иных видов использования, характерных для населенных пунктов
3	11:05:0105026:63	Республика Коми, г. Сыктывкар, ул. Колхозная, 48/3	211		Сохраняемый в границах ЕГРН	Для размещения объектов энергетики
4	11:05:0105026:366	Республика Коми, г. Сыктывкар, ул. Колхозная, 48/8	5873		Сохраняемый в границах ЕГРН	Для размещения коммунальных, складских объектов
5	11:05:0105026:793	Российская Федерация, Республика Коми, городской округ Сыктывкар, г. Сыктывкар, ул. Колхозная, земельный участок 48/13	17 357	17381	Исправление реестровой ошибки	Для размещения полос отвода железнодорожных путей
6	11:05:0105026:28	Респ. Коми, г. Сыктывкар, ул. Колхозная, 50	9307	10335	Перераспределение	Для размещения производственных и административных зданий, строений, сооружений и обслуживающих их объектов
7	11:05:0105026:135	Респ. Коми, г. Сыктывкар, ул. Колхозная, 50	892	1149	Перераспределение	Для размещения коммунальных, складских объектов
8	11:05:0105026:53	Российская Федерация, Республика Коми, городской округ Сыктывкар, г. Сыктывкар, ул. Колхозная, 50/1	1883	2451	Перераспределение	Для размещения промышленных объектов
9	11:05:0105026:82	Респ. Коми, г. Сыктывкар, ул. Колхозная, 50/2	2933		Сохраняемый в границах ЕГРН	Для размещения производственных и административных зданий, строений, сооружений и обслуживающих их объектов
10	11:05:0105026:46	Республика Коми, г. Сыктывкар, ул. Колхозная, 52	4692	5671	Перераспределение	Для размещения промышленных объектов
11	11:05:0105026:100	Респ. Коми, г.	2893		Сохраняемый в	Для иных видов

Взам. инв. №	
Подп. и дата	
Инв. № подл.	

Изм.	Кол.уч.	Лист	№ док.	Подп.	Дата	08-21-ПМ	Лист
							3

						бытового назначения
28	11:05:0105026:360	Российская Федерация, Республика Коми, городской округ Сыктывкар, г. Сыктывкар, ул. Колхозная, 64/6	1999	2589	Перераспределение	Для стоянок автомобильного транспорта
29	11:05:0105026:788	Российская Федерация, Республика Коми, городской округ Сыктывкар, г.Сыктывкар, ул.Колхозная, 64/7	11682		Сохраняемый в границах ЕГРН	Для иных видов использования, характерных для населенных пунктов
30	11:05:0105026:84	Респ. Коми, г. Сыктывкар, ул. Колхозная	8355	8846	Исправление реестровой ошибки	Для объектов общественно-делового значения
31	11:05:0105026:357	Республика Коми, г. Сыктывкар, ул. Колхозная	17858	19459	Исправление реестровой ошибки	Для размещения и эксплуатации иных объектов транспорта
32	11:05:0105026:566	Республика Коми, г. Сыктывкар, ул. Колхозная	4218	3777	Перераспределение	Для размещения промышленных объектов
33	11:05:0105026:571	Республика Коми, г. Сыктывкар, ул. Колхозная	2066		Сохраняемый в границах ЕГРН	Для размещения промышленных объектов
34	11:05:0105026:615	Российская Федерация, Республика Коми, Городской округ Сыктывкар, г. Сыктывкар, ул. Колхозная	805		Сохраняемый в границах ЕГРН	Для размещения объектов транспорта
35	11:05:0105026:616	Российская Федерация, Республика Коми, Городской округ Сыктывкар, г. Сыктывкар, ул. Колхозная	200		Сохраняемый в границах ЕГРН	Технические зоны: линии электропередачи, трубопроводы, подъездные железнодорожные и автомобильные пути
36	11:05:0105026:619	Российская Федерация, Республика Коми, Городской округ Сыктывкар, г. Сыктывкар, ул. Колхозная	944		Сохраняемый в границах ЕГРН	Технические зоны: линии электропередачи, трубопроводы, подъездные железнодорожные и автомобильные пути
37	11:05:0105026:620	Российская Федерация, Республика Коми, Городской округ Сыктывкар, г. Сыктывкар, ул. Колхозная	380		Сохраняемый в границах ЕГРН	Технические зоны: линии электропередачи, трубопроводы, подъездные железнодорожные и автомобильные пути
38	11:05:0105026:627	Российская Федерация, Республика Коми, Городской округ Сыктывкар, г. Сыктывкар, ул. Колхозная	501		Сохраняемый в границах ЕГРН	Для размещения промышленных объектов

Инв. № подл.	Подп. и дата	Взам. инв. №

Изм.	Кол.уч.	Лист	№ док.	Подп.	Дата	08-21-ПМ	Лист
							5

39	11:05:0105026:629	Российская Федерация, Республика Коми, г. Сыктывкар, ул. Колхозная	680		Сохраняемый в границах ЕГРН	Для размещения промышленных объектов
40	11:05:0105026:632	Российская Федерация, Республика Коми, городской округ Сыктывкар, г. Сыктывкар, ул. Колхозная	2450	2534	Исправление реестровой ошибки	Для размещения складских помещений
41	11:05:0105026:633	Российская Федерация, Республика Коми, городской округ Сыктывкар, г. Сыктывкар, ул. Колхозная	2000		Сохраняемый в границах ЕГРН	Для размещения промышленных объектов
42	11:05:0105026:750	Российская Федерация, Республика Коми, городской округ Сыктывкар, г. Сыктывкар, ул. Колхозная	501		Сохраняемый в границах ЕГРН	Для размещения промышленных объектов
43	11:05:0105026:759	Российская Федерация, Республика Коми, Городской округ Сыктывкар, г. Сыктывкар, ул. Колхозная	834		Сохраняемый в границах ЕГРН	Для размещения промышленных объектов
44	11:05:0105026:762	Российская Федерация, Республика Коми, Городской округ Сыктывкар, г. Сыктывкар, ул. Колхозная	800		Сохраняемый в границах ЕГРН	Для размещения промышленных объектов
45	11:05:0105026:763	Российская Федерация, Республика Коми, Городской округ Сыктывкар, г. Сыктывкар, ул. Колхозная	1854		Сохраняемый в границах ЕГРН	Для размещения промышленных объектов
46	11:05:0105026:768	Республика Коми, г. Сыктывкар, ул. Колхозная	985	1608	Перераспреде ление	Для размещения складских помещений
47	11:05:0105026:769	Республика Коми, г. Сыктывкар, ул. Колхозная	2037		Сохраняемый в границах ЕГРН	Для размещения складских помещений
48	11:05:0105026:774	Российская Федерация, Республика Коми, городской округ Сыктывкар, г. Сыктывкар, ул. Колхозная	945		Сохраняемый в границах ЕГРН	Для размещения промышленных объектов
49	11:05:0105026:809	Российская Федерация, Республика Коми, городской округ Сыктывкар, г. Сыктывкар, ул. Колхозная	2393		Сохраняемый в границах ЕГРН	Для размещения объектов, характерных для населенных пунктов
50	11:05:0105026:810	Российская Федерация, Республика Коми, городской округ Сыктывкар, г.	2393		Сохраняемый в границах ЕГРН	Для размещения объектов, характерных для населенных

Инв. № подл.	Взам. инв. №
	Подп. и дата

Изм.	Кол.уч.	Лист	№ док.	Подп.	Дата

08-21-ПМ

Лист

6

		Сыктывкар, ул. Колхозная				пунктов
51	11:05:0105026:811	Российская Федерация, Республика Коми, городской округ Сыктывкар, г. Сыктывкар, ул. Колхозная	1939		Сохраняемый в границах ЕГРН	Для размещения объектов, характерных для населенных пунктов
52	11:05:0105026:812	Российская Федерация, Республика Коми, городской округ Сыктывкар, г. Сыктывкар, ул. Колхозная	211		Сохраняемый в границах ЕГРН	Для размещения объектов, характерных для населенных пунктов
53	11:05:0105026:778	Российская Федерация, Республика Коми, городской округ Сыктывкар, г. Сыктывкар, ул. Колхозная	2000		Сохраняемый в границах ЕГРН	Для размещения промышленных объектов
54	11:05:0105026:790	Российская Федерация, Республика Коми, городской округ Сыктывкар, г. Сыктывкар, ул. Колхозная	1265		Сохраняемый в границах ЕГРН	Для размещения промышленных объектов
55	11:05:0105026:791	Российская Федерация, Республика Коми, городской округ Сыктывкар, г. Сыктывкар, ул. Колхозная	669		Сохраняемый в границах ЕГРН	Для размещения промышленных объектов
56	11:05:0105026:803	Российская Федерация, Республика Коми, городской округ Сыктывкар, г. Сыктывкар, ул. Колхозная	9388		Сохраняемый в границах ЕГРН	Для размещения промышленных объектов
57	11:05:0105026:42	Респ. Коми, г. Сыктывкар, ул. Маркова, 17	2194	2194	Уточнение границ	Для объектов общественно-делового значения
58	11:05:0105026:116	Российская Федерация, Республика Коми, городской округ Сыктывкар, г. Сыктывкар, ул. Маркова, з/у 20	3489		Сохраняемый в границах ЕГРН	Для стоянок автомобильного транспорта
59	11:05:0105026:576	Республика Коми, г. Сыктывкар, ул. Маркова, 20	2674		Сохраняемый в границах ЕГРН	Для стоянок автомобильного транспорта
60	11:05:0105026:108	Респ. Коми, г. Сыктывкар, ул. Маркова, 22	2050		Сохраняемый в границах ЕГРН	Для размещения складских помещений
61	11:05:0105026:109	Респ. Коми, г. Сыктывкар, ул. Маркова, 22/1	602	604	Исправление реестровой ошибки	Для размещения индивидуальных гаражей
62	11:05:0105026:364	Республика Коми, г. Сыктывкар, ул. Маркова, 22/2	141		Сохраняемый в границах ЕГРН	Для иных видов использования, характерных для населенных пунктов
63	11:05:0105026:13	Респ. Коми, г.	4561		Сохраняемый в	Для размещения

Инв. № подл.	Взам. инв. №
	Подп. и дата

Изм.	Кол.уч.	Лист	№ док.	Подп.	Дата	08-21-ПМ	Лист
							7

		Сыктывкар, ул. Маркова, дом 22/4			границах ЕГРН	промышленных объектов
64	11:05:0105026:8	Респ. Коми, г. Сыктывкар, ул. Маркова, 24	624	93	Раздел земельного участка 11:05:0105026:8 с сохранением в измененных границах	Для объектов общественно-делового значения
65	:8:3У1	Респ. Коми, г. Сыктывкар, ул. Маркова, 24		65	Раздел земельного участка 11:05:0105026:8 с сохранением в измененных границах	Хранение автотранспорта
66	:8:3У2	Респ. Коми, г. Сыктывкар, ул. Маркова, 24		70	Раздел земельного участка 11:05:0105026:8 с сохранением в измененных границах	Хранение автотранспорта
67	:8:3У3	Респ. Коми, г. Сыктывкар, ул. Маркова, 24		66	Раздел земельного участка 11:05:0105026:8 с сохранением в измененных границах	Хранение автотранспорта
68	:8:3У4	Респ. Коми, г. Сыктывкар, ул. Маркова, 24		67	Раздел земельного участка 11:05:0105026:8 с сохранением в измененных границах	Хранение автотранспорта
69	:8:3У5	Респ. Коми, г. Сыктывкар, ул. Маркова, 24		64	Раздел земельного участка 11:05:0105026:8 с сохранением в измененных границах	Хранение автотранспорта
70	:8:3У6	Респ. Коми, г. Сыктывкар, ул. Маркова, 24		47	Раздел земельного участка 11:05:0105026:8 с сохранением в измененных границах	Хранение автотранспорта
71	:8:3У7	Респ. Коми, г. Сыктывкар, ул. Маркова, 24		45	Раздел земельного участка 11:05:0105026:8 с сохранением в измененных границах	Хранение автотранспорта
72	:8:3У8	Респ. Коми, г. Сыктывкар, ул. Маркова, 24		55	Раздел земельного участка 11:05:0105026:8 с сохранением	Хранение автотранспорта

Инв. № подл.	Взам. инв. №
	Подп. и дата

Изм.	Кол.уч.	Лист	№ док.	Подп.	Дата

08-21-ПМ

Лист

8

						в измененных границах	
73	:8:3У9	Респ. Коми, г. Сыктывкар, ул. Маркова, 24		52		Раздел земельного участка 11:05:0105026:8 с сохранением в измененных границах	Хранение автотранспорта
74	11:05:0105026:1	Российская Федерация, Республика Коми, городской округ Сыктывкар, г. Сыктывкар, ул. Маркова, 28	4326	4252		Исправление реестровой ошибки	Для размещения производственных зданий
75	11:05:0105026:371	Республика Коми, г. Сыктывкар, ул. Маркова	69			Сохраняемый в границах ЕГРН	Для размещения объектов социального и коммунально-бытового назначения
76	11:05:0105026:526	Республика Коми, г. Сыктывкар, ул. Маркова	13014			Сохраняемый в границах ЕГРН	Для иных видов использования, характерных для населенных пунктов
77	11:05:0105026:527	Республика Коми, г. Сыктывкар, ул. Маркова	622			Сохраняемый в границах ЕГРН	Для иных видов использования, характерных для населенных пунктов
78	11:05:0105026:577	Республика Коми, г. Сыктывкар, ул. Маркова	814			Сохраняемый в границах ЕГРН	Для стоянок автомобильного транспорта
79	11:05:0105026:607	Российская Федерация, Республика Коми, городской округ Сыктывкар, г. Сыктывкар, ул. Морозова, 202	39541			Сохраняемый в границах ЕГРН	Для размещения объектов торговли
80	11:05:0105026:608	Российская Федерация, Республика Коми, городской округ Сыктывкар, г. Сыктывкар, ул. Морозова, 202/2	1056			Сохраняемый в границах ЕГРН	Для размещения объектов, характерных для населенных пунктов
81	11:05:0105026:358	Российская Федерация, Республика Коми, г. Сыктывкар, ул. Морозова, д.209	2700			Сохраняемый в границах ЕГРН	Для размещения объектов делового назначения, в том числе офисных центров
82	11:05:0105026:141	Респ. Коми, г. Сыктывкар, ул. Морозова	5040	21622		Перераспределение	Для общего пользования (уличная сеть)
83	11:05:0105026:376	Российская Федерация, Республика Коми, городской округ Сыктывкар, г. Сыктывкар, ул. Морозова, 213	4659			Сохраняемый в границах ЕГРН	Для объектов общественно-делового значения
84	11:05:0105026:375	Российская Федерация, Республика Коми, городской округ	6017	7735		Перераспределение	Для объектов общественно-делового значения

Инв. № подл.	Взам. инв. №
	Подп. и дата

Изм.	Кол.уч.	Лист	№ док.	Подп.	Дата	08-21-ПМ	Лист
							9

		Сысольское, дом 31				помещений
98	11:05:0105026:73	Респ. Коми, г. Сыктывкар, ш. Сысольское, 31/1	1588		Сохраняемый в границах ЕГРН	Для размещения складских помещений
99	11:05:0105026:121	Респ. Коми, г. Сыктывкар, ш. Сысольское, дом 31/3	2358		Сохраняемый в границах ЕГРН	Для размещения складских помещений
100	11:05:0105026:38	Респ. Коми, г. Сыктывкар, ш. Сысольское, 31/5	18369	18369	Уточнение границ	Для размещения промышленных объектов
101	11:05:0105026:110	Российская Федерация, Республика Коми, городской округ Сыктывкар, г. Сыктывкар, ш. Сысольское, 31/9	8494		Сохраняемый в границах ЕГРН	Для обслуживания складского комплекса
102	11:05:0105026:102	Респ. Коми, г. Сыктывкар, ш. Сысольское, 33	10037		Сохраняемый в границах ЕГРН	Для объектов общественно-делового значения
103	11:05:0105026:101	Респ. Коми, г. Сыктывкар, ш. Сысольское, 33/2	3832		Сохраняемый в границах ЕГРН	Для обслуживания ремонтной мастерской и стоянки автомашин
104	11:05:0105026:56	Респ. Коми, г. Сыктывкар, ш. Сысольское, 33/3	2700	2755	Исправление реестровой ошибки	Для размещения промышленных объектов
105	11:05:0105026:58	Респ. Коми, г. Сыктывкар, ш. Сысольское, 33/3	48	48	Исправление реестровой ошибки	Для размещения подстанций
106	11:05:0105026:536	Российская Федерация, Республика Коми, городской округ Сыктывкар, г. Сыктывкар, ш. Сысольское, 35	12713	13561	Исправление реестровой ошибки	Для размещения объектов торговли
107	11:05:0105026:554	Республика Коми, г. Сыктывкар, Сысольское шоссе, 37	7499		Сохраняемый в границах ЕГРН	Для иных видов использования, характерных для населенных пунктов
108	11:05:0105026:574	Республика Коми, г. Сыктывкар, Сысольское шоссе, 39	7375	8166	Перераспределение	Для иных видов использования, характерных для населенных пунктов
109	11:05:0105026:64	Респ. Коми, г. Сыктывкар, ш. Сысольское, 45	700		Сохраняемый в границах ЕГРН	Для размещения промышленных объектов
110	11:05:0105026:87	Респ. Коми, г. Сыктывкар, ш. Сысольское, 45	585	585	Уточнение границ	Для строительства автосалона
111	11:05:0105026:90	Респ. Коми, г. Сыктывкар, ш. Сысольское, 45	12504		Сохраняемый в границах ЕГРН	Для размещения промышленных объектов
112	11:05:0105026:96	Респ. Коми, г. Сыктывкар, ш. Сысольское, 47	515		Сохраняемый в границах ЕГРН	Для стоянок автомобильного транспорта
113	11:05:0105026:515	Республика Коми, г. Сыктывкар, Сысольское шоссе, 47	2643		Сохраняемый в границах ЕГРН	Для размещения и эксплуатации иных объектов транспорта

Инв. № подл.	Взам. инв. №
	Подп. и дата

Изм.	Кол.уч.	Лист	№ док.	Подп.	Дата	08-21-ПМ	Лист
							11

114	11:05:0105026:65	Республика Коми, г. Сыктывкар, Сысольское шоссе, 47/1	59		Сохраняемый в границах ЕГРН	Для размещения объектов энергетики
115	11:05:0105026:92	Республика Коми, г. Сыктывкар, Сысольское шоссе, 49	3882		Сохраняемый в границах ЕГРН	Для размещения складских помещений
116	11:05:0105026:103	Респ. Коми, г. Сыктывкар, ш. Сысольское, 49/1	485		Сохраняемый в границах ЕГРН	Для обслуживания здания мастерской по ремонту шин легковых автомобилей
117	11:05:0105026:54	Респ. Коми, г. Сыктывкар, Сысольское шоссе, 51	5229		Сохраняемый в границах ЕГРН	Для обслуживания АЗС
118	11:05:0105026:126	Республика Коми, г. Сыктывкар, Сысольское шоссе, 51/1	945		Сохраняемый в границах ЕГРН	Для объектов общественно-делового значения
119	11:05:0105026:145	Российская Федерация, Республика Коми, г. Сыктывкар, Сысольское шоссе, стр.53	7612	7613	Перераспределение	Для размещения объектов торговли
120	11:05:0105026:7	Респ. Коми, г. Сыктывкар, ш. Сысольское, 55	5208	5208	Уточнение границ	Для иных видов использования, характерных для населенных пунктов
121	11:05:0105026:95	Респ. Коми, г. Сыктывкар, ш. Сысольское, дом 55	3016		Сохраняемый в границах ЕГРН	Для размещения объектов дорожного сервиса в полосах отвода автомобильных дорог
122	11:05:0105026:380	Республика Коми, г. Сыктывкар, Сысольское шоссе, 55	496		Сохраняемый в границах ЕГРН	Для размещения объектов, характерных для населенных пунктов
123	11:05:0105026:43	Респ. Коми, г. Сыктывкар, ш. Сысольское, 61	6075		Сохраняемый в границах ЕГРН	Для иных видов использования, характерных для населенных пунктов
124	11:05:0105026:80	Российская Федерация, Республика Коми, городской округ Сыктывкар, г. Сыктывкар, ш. Сысольское, 61/1	6177		Сохраняемый в границах ЕГРН	Для размещения и эксплуатации объектов железнодорожного транспорта
125	11:05:0105026:60	Респ. Коми, г. Сыктывкар, ш. Сысольское, 63	1000	1000	Уточнение границ	Для размещения объектов розничной торговли
126	11:05:0105026:69	Респ. Коми, г. Сыктывкар, ш. Сысольское, 63	3269		Сохраняемый в границах ЕГРН	Для объектов общественно-делового значения
127	11:05:0105026:77	Респ. Коми, г. Сыктывкар, ш. Сысольское, 63	7511		Сохраняемый в границах ЕГРН	Для иных видов использования, характерных для населенных пунктов
128	11:05:0105026:70	Респ. Коми, г.	686		Сохраняемый в	Для размещения

Инв. № подл.	Взам. инв. №
	Подп. и дата

Изм.	Кол.уч.	Лист	№ док.	Подп.	Дата
------	---------	------	--------	-------	------

08-21-ПМ

Лист

12

		Сыктывкар, ш. Сысольское, 63/1			границах ЕГРН	объектов, характерных для населенных пунктов
129	11:05:0105026:71	Респ. Коми, г. Сыктывкар, ш. Сысольское, 63/2	274		Сохраняемый в границах ЕГРН	Для размещения производственных и административных зданий, строений, сооружений и обслуживающих их объектов
130	11:05:0105026:72	Респ. Коми, г. Сыктывкар, ш. Сысольское, 63/3	974		Сохраняемый в границах ЕГРН	Для размещения объектов, характерных для населенных пунктов
131	11:05:0105026:59	Респ. Коми, г. Сыктывкар, Сысольское ш., 63/4	17831	22565	Перераспределение	Для размещения объектов торговли
132	11:05:0105026:91	Респ. Коми, г. Сыктывкар, ш. Сысольское	211		Сохраняемый в границах ЕГРН	Для размещения иных обслуживающих сооружений и объектов
133	11:05:0105026:112	Респ. Коми, г. Сыктывкар, ш. Сысольское	13367		Сохраняемый в границах ЕГРН	Для размещения объектов транспорта
134	11:05:0105026:124	Респ. Коми, г. Сыктывкар, ш. Сысольское	15357		Сохраняемый в границах ЕГРН	Для обслуживания производственной базы ГУП РК "ПАРК"
135	11:05:0105026:131	Респ. Коми, г. Сыктывкар, ш. Сысольское	55		Сохраняемый в границах ЕГРН	Для размещения подстанций
136	11:05:0105026:133	Респ. Коми, г. Сыктывкар, ш. Сысольское	9739		Сохраняемый в границах ЕГРН	Для объектов общественно-делового значения
137	11:05:0105026:136	Респ. Коми, г. Сыктывкар, ш. Сысольское	426		Сохраняемый в границах ЕГРН	Для размещения автомобильных дорог и их конструктивных элементов
138	11:05:0105026:147	Респ. Коми, г. Сыктывкар, ш. Сысольское	4809		Сохраняемый в границах ЕГРН	Для размещения производственных и административных зданий, строений, сооружений и обслуживающих их объектов
139	11:05:0105026:151	Республика Коми, г. Сыктывкар, Сысольское шоссе	8488		Сохраняемый в границах ЕГРН	Для иных видов использования, характерных для населенных пунктов
140	11:05:0105026:372	Республика Коми, г. Сыктывкар, Сысольское шоссе	4225	5018	Перераспределение	Для иных видов использования, характерных для населенных пунктов
141	11:05:0105026:514	Республика Коми, г.	5279		Сохраняемый в	Для размещения

Инв. № подл.	Взам. инв. №
	Подп. и дата

Изм.	Кол.уч.	Лист	№ док.	Подп.	Дата	08-21-ПМ	Лист
							13

		Сыктывкар, Сысольское шоссе			границах ЕГРН	производственных зданий
142	11:05:0105026:528	Республика Коми, г. Сыктывкар, ш. Сысольское	1631	1919	Перераспреде ние	Для размещения объектов торговли
143	11:05:0105026:529	Республика Коми, г. Сыктывкар, ш. Сысольское	3962	5089	Перераспреде ние	Для размещения объектов торговли
144	11:05:0105026:546	Республика Коми, г. Сыктывкар, Сысольское шоссе	408		Сохраняемый в границах ЕГРН	Для размещения газопроводов
145	11:05:0105026:547	Республика Коми, г. Сыктывкар, Сысольское шоссе	4		Сохраняемый в границах ЕГРН	Для размещения газопроводов
146	11:05:0105026:575	Республика Коми, г. Сыктывкар, Сысольское шоссе	8249	8561	Исправление реестровой ошибки	Для обслуживания зданий дилерского центра "Форд"
147	11:05:0105026:754	Российская Федерация, Республика Коми, городской округ Сыктывкар, г. Сыктывкар, Сысольское шоссе	48137		Сохраняемый в границах ЕГРН	Для размещения производственных зданий
148	11:05:0105026:755	Российская Федерация, Республика Коми, городской округ Сыктывкар, г. Сыктывкар, Сысольское шоссе	6245		Сохраняемый в границах ЕГРН	Для размещения производственных зданий
149	11:05:0105026:765	Российская Федерация, Республика Коми, городской округ Сыктывкар, г. Сыктывкар, Сысольское шоссе	3272		Сохраняемый в границах ЕГРН	Для иных видов использования, характерных для населенных пунктов
150	11:05:0105026:785	Российская Федерация, Республика Коми, Городской округ Сыктывкар, Город Сыктывкар, Сысольское Шоссе	4872	5359	Исправление реестровой ошибки	Для иных видов использования, характерных для населенных пунктов
151	11:05:0105026:786	Российская Федерация, Республика Коми, Городской округ Сыктывкар, Город Сыктывкар, Сысольское Шоссе	1094	1203	Исправление реестровой ошибки	Для иных видов использования, характерных для населенных пунктов
152	11:05:0105026:800	Российская Федерация, Республика Коми, г. Сыктывкар, Сысольское шоссе	67584		Сохраняемый в границах ЕГРН	Для размещения объектов, характерных для населенных пунктов
153	11:05:0105026:801	Российская Федерация, Республика Коми, г. Сыктывкар, Сысольское шоссе	8152		Сохраняемый в границах ЕГРН	Для размещения и обслуживания объектов аэропорта, для иного использования
154	11:05:0105026:804	Российская Федерация, Республика Коми, городской округ Сыктывкар, г.	675		Сохраняемый в границах ЕГРН	Для размещения объектов, характерных для населенных

Инв. № подл.	Взам. инв. №
	Подп. и дата

Изм.	Кол.уч.	Лист	№ док.	Подп.	Дата	08-21-ПМ	Лист
							14

		Сыктывкар, Сысольское шоссе, земельный участок 61/5				пунктов
155	11:05:0105026:541	Республика Коми, г. Сыктывкар	19		Сохраняемый в границах ЕГРН	Для размещения объектов жилищно- коммунального хозяйства
156	11:05:0105026:542	Республика Коми, г. Сыктывкар	1		Сохраняемый в границах ЕГРН	Для размещения объектов жилищно- коммунального хозяйства
157	11:05:0105026:543	Республика Коми, г. Сыктывкар	1		Сохраняемый в границах ЕГРН	Для размещения объектов жилищно- коммунального хозяйства
158	11:05:0105026:544	Республика Коми, г. Сыктывкар	27		Сохраняемый в границах ЕГРН	Для размещения объектов жилищно- коммунального хозяйства
159	11:05:0105026:805	Российская Федерация, Республика Коми, городской округ Сыктывкар, г. Сыктывкар, Сысольское шоссе	2680		Сохраняемый в границах ЕГРН	Для иных видов использования, характерных для населенных пунктов
160	11:05:0105026:806	Российская Федерация, Республика Коми, городской округ Сыктывкар, г. Сыктывкар, Сысольское шоссе	38944		Сохраняемый в границах ЕГРН	Для иных видов использования, характерных для населенных пунктов
161	11:05:0105026:807	Российская Федерация, Республика Коми, городской округ Сыктывкар, г. Сыктывкар, Сысольское шоссе	2519		Сохраняемый в границах ЕГРН	Для иных видов использования, характерных для населенных пунктов
162	11:05:0000000:452	Республика Коми, г. Сыктывкар, Сысольское шоссе, 33	368	381	Исправление реестровой ошибки	Для размещения коммуникаций
163	11:05:0000000:501	Республика Коми, г. Сыктывкар	121506	121738	Исправление реестровой ошибки	Для размещения автомобильных дорог и их конструктивных элементов
164	:3У1	Республика Коми, г. Сыктывкар, ул. Колхозная		480	Образование из муниципальны х земель	Склады
165	:3У2	Республика Коми, г. Сыктывкар, ул. Колхозная		803	Образование из муниципальны х земель	Склады
166	:3У3	Республика Коми, г. Сыктывкар, ул. Колхозная		2468	Образование из муниципальны х земель	Благоустройство территории
167	:3У4	Республика Коми, г. Сыктывкар, ш.		3840	Образование из муниципальны	Улично-дорожная сеть

Инв. № подл.	Взам. инв. №
	Подп. и дата

Изм.	Кол.уч.	Лист	№ док.	Подп.	Дата

08-21-ПМ

Лист

15

		Сысольское			х земель	
168	:ЗУ5	Республика Коми, г. Сыктывкар, ул. Колхозная		852	Образование из муниципальных земель	Коммунальное обслуживание
169	:ЗУ6	Республика Коми, г. Сыктывкар, ш. Сысольское		18149	Образование из муниципальных земель	Улично-дорожная сеть
170	:ЗУ7	Республика Коми, г. Сыктывкар, ш. Сысольское		11635	Образование из муниципальных земель	Улично-дорожная сеть
171	:ЗУ8	Республика Коми, г. Сыктывкар, ш. Сысольское		639	Образование из муниципальных земель	Улично-дорожная сеть
172	:ЗУ9	Республика Коми, г. Сыктывкар, ш. Сысольское, земельный участок 37/1		561	Образование из муниципальных земель	Хранение автотранспорта
173	:ЗУ10	Республика Коми, г. Сыктывкар, ш. Сысольское		924	Образование из муниципальных земель	Благоустройство территории
174	:ЗУ11	Республика Коми, г. Сыктывкар, ул. Пермская		2197	Образование из муниципальных земель	Улично-дорожная сеть
175	:ЗУ13	Республика Коми, г. Сыктывкар, ул. Маркова		1141	Образование из муниципальных земель	Благоустройство территории
176	:ЗУ14	Республика Коми, г. Сыктывкар, ул. Маркова		770	Образование из муниципальных земель	Улично-дорожная сеть
177	:ЗУ15	Республика Коми, г. Сыктывкар, ш. Сысольское		11539	Образование из муниципальных земель	Улично-дорожная сеть
178	:ЗУ18	Республика Коми, г. Сыктывкар, ул. Пермская		1419	Образование из муниципальных земель	Улично-дорожная сеть
181	:ЗУ19	Республика Коми, г. Сыктывкар, ул. Пермская		107	Образование из муниципальных земель	Улично-дорожная сеть
182	:ЗУ20	Республика Коми, г. Сыктывкар, ул. Пермская		78	Образование из муниципальных земель	Улично-дорожная сеть
183	:ЗУ21	Республика Коми, г. Сыктывкар, ул. Пермская		100	Образование из муниципальных земель	Улично-дорожная сеть
184	:ЗУ22	Республика Коми, г. Сыктывкар, ул. Пермская		5767	Образование из муниципальных земель	Благоустройство территории
185	:ЗУ23	Республика Коми, г. Сыктывкар, ш. Сысольское		3477	Образование из муниципальных земель	Улично-дорожная сеть
186	:ЗУ24	Республика Коми, г. Сыктывкар, ул. Колхозная		3286	Образование из муниципальных земель	Благоустройство территории
187	:ЗУ25	Республика Коми, г. Сыктывкар, ш. Сысольское		927	Образование из муниципальных земель	Благоустройство территории
188	:ЗУ27	Республика Коми, г. Сыктывкар, ул. Колхозная		430	Образование из муниципальных земель	Улично-дорожная сеть
189	:ЗУ28	Республика Коми, г. Сыктывкар, ул. Маркова, 32		1490	Образование из муниципальных земель	Хранение автотранспорта

Инв. № подл.	Взам. инв. №
	Подп. и дата

Изм.	Кол.уч.	Лист	№ док.	Подп.	Дата
------	---------	------	--------	-------	------

08-21-ПМ

Лист

16

5.2. Экспликация земельных участков

Таблица 2

Ведомость проектируемых земельных участков (2 этап)

Условный номер	Кадастровый номер	Адрес	Площадь по кадастру	Площадь по проекту	Способ образования	Вид разрешенного использования
1	11:05:0105026:68	Российская Федерация, Республика Коми, городской округ Сыктывкар, г. Сыктывкар, ул. Колхозная, 48	82882		Сохраняемый в границах ЕГРН	Для размещения промышленных объектов
2	11:05:0105026:88	Республика Коми, г. Сыктывкар, ул. Колхозная, 48а	1912		Сохраняемый в границах ЕГРН	Для иных видов использования, характерных для населенных пунктов
3	11:05:0105026:63	Республика Коми, г. Сыктывкар, ул. Колхозная, 48/3	211		Сохраняемый в границах ЕГРН	Для размещения объектов энергетики
4	11:05:0105026:366	Республика Коми, г. Сыктывкар, ул. Колхозная, 48/8	5873		Сохраняемый в границах ЕГРН	Для размещения коммунальных, складских объектов
5	11:05:0105026:793	Российская Федерация, Республика Коми, городской округ Сыктывкар, г. Сыктывкар, ул. Колхозная, земельный участок 48/13	17381		Сохраняемый в границах ЕГРН	Для размещения полос отвода железнодорожных путей
6	11:05:0105026:28	Респ. Коми, г. Сыктывкар, ул. Колхозная, 50	10335		Сохраняемый в границах ЕГРН	Для размещения производственных и административных зданий, строений, сооружений и обслуживающих их объектов
7	11:05:0105026:135	Респ. Коми, г. Сыктывкар, ул. Колхозная, 50	1149		Сохраняемый в границах ЕГРН	Для размещения коммунальных, складских объектов
8	11:05:0105026:53	Российская Федерация, Республика Коми, городской округ Сыктывкар, г. Сыктывкар, ул. Колхозная, 50/1	2451		Сохраняемый в границах ЕГРН	Для размещения промышленных объектов
9	11:05:0105026:82	Респ. Коми, г. Сыктывкар, ул. Колхозная, 50/2	2933		Сохраняемый в границах ЕГРН	Для размещения производственных и административных зданий, строений, сооружений и обслуживающих их объектов

Инв. № подл.	Взам. инв. №
	Подп. и дата

Изм.	Кол.уч.	Лист	№ док.	Подп.	Дата	08-21-ПМ	Лист
							17

10	11:05:0105026:46	Республика Коми, г. Сыктывкар, ул. Колхозная, 52	5671		Сохраняемый в границах ЕГРН	Для размещения промышленных объектов
11	11:05:0105026:100	Респ. Коми, г. Сыктывкар, ул. Колхозная, 52а	2893		Сохраняемый в границах ЕГРН	Для иных видов использования, характерных для населенных пунктов
12	11:05:0105026:62	Республика Коми, г. Сыктывкар, ул. Колхозная, 52/1	83		Сохраняемый в границах ЕГРН	Для размещения объектов энергетики
13	11:05:0105026:52	Республика Коми, г. Сыктывкар, ул. Колхозная, 52/2	979		Сохраняемый в границах ЕГРН	Для размещения складских помещений
14	11:05:0105026:568	Республика Коми, г. Сыктывкар, ул. Колхозная, 52/3	542		Сохраняемый в границах ЕГРН	Для размещения индивидуальных гаражей
15	11:05:0105026:137	Республика Коми, г. Сыктывкар, ул. Колхозная, 52/4	1968		Сохраняемый в границах ЕГРН	Для иных видов использования, характерных для населенных пунктов
16	11:05:0105026:567	Республика Коми, г. Сыктывкар, ул. Колхозная, 52/5	4093		Сохраняемый в границах ЕГРН	Для размещения промышленных объектов
17	11:05:0105026:12	Респ. Коми, г. Сыктывкар, ул. Колхозная, дом 52/7	3710		Сохраняемый в границах ЕГРН	Для размещения промышленных объектов
18	11:05:0105026:569	Республика Коми, г. Сыктывкар, ул. Колхозная, 52/9	2167		Сохраняемый в границах ЕГРН	Для размещения складских помещений
19	11:05:0105026:572	Российская Федерация, Республика Коми, г. Сыктывкар, ул. Колхозная, стр. 52/12	5488		Сохраняемый в границах ЕГРН	Для размещения объектов, характерных для населенных пунктов
20	11:05:0105026:570	Российская Федерация, Республика Коми, городской округ Сыктывкар, г. Сыктывкар, ул. Колхозная, з/у 52/15	3940		Сохраняемый в границах ЕГРН	Для размещения коммунальных, складских объектов
21	11:05:0105026:26	Респ. Коми, г. Сыктывкар, ул. Колхозная, 54	29505		Сохраняемый в границах ЕГРН	Для размещения промышленных объектов
22	11:05:0105026:32	Респ. Коми, г. Сыктывкар, ул. Колхозная, 56	59610		Сохраняемый в границах ЕГРН	Для размещения промышленных объектов
23	11:05:0105026:49	Респ. Коми, г. Сыктывкар, ул. Колхозная, 56	6475		Сохраняемый в границах ЕГРН	Для размещения железнодорожных путей и их конструктивных элементов
24	11:05:0105026:11	Респ. Коми, г. Сыктывкар, ул. Колхозная, 58	34789		Сохраняемый в границах ЕГРН	Для размещения промышленных объектов
25	11:05:0105026:67	Респ. Коми, г. Сыктывкар, ул. Колхозная, д. 58а	1311		Сохраняемый в границах ЕГРН	Для размещения промышленных объектов
26	11:05:0105026:122	Респ. Коми, г. Сыктывкар, ул. Колхозная, дом 58/1	24526		Сохраняемый в границах ЕГРН	Для размещения промышленных объектов

Инв. № подл.	Взам. инв. №
	Подп. и дата

Изм.	Кол.уч.	Лист	№ док.	Подп.	Дата	08-21-ПМ	Лист
							18

50	11:05:0105026:810	Российская Федерация, Республика Коми, городской округ Сыктывкар, г. Сыктывкар, ул. Колхозная	2393		Сохраняемый в границах ЕГРН	Для размещения объектов, характерных для населенных пунктов
51	11:05:0105026:811	Российская Федерация, Республика Коми, городской округ Сыктывкар, г. Сыктывкар, ул. Колхозная	1939		Сохраняемый в границах ЕГРН	Для размещения объектов, характерных для населенных пунктов
52	11:05:0105026:812	Российская Федерация, Республика Коми, городской округ Сыктывкар, г. Сыктывкар, ул. Колхозная	211		Сохраняемый в границах ЕГРН	Для размещения объектов, характерных для населенных пунктов
53	11:05:0105026:778	Российская Федерация, Республика Коми, городской округ Сыктывкар, г. Сыктывкар, ул. Колхозная	2000		Сохраняемый в границах ЕГРН	Для размещения промышленных объектов
54	11:05:0105026:790	Российская Федерация, Республика Коми, городской округ Сыктывкар, г. Сыктывкар, ул. Колхозная	1265		Сохраняемый в границах ЕГРН	Для размещения промышленных объектов
55	11:05:0105026:791	Российская Федерация, Республика Коми, городской округ Сыктывкар, г. Сыктывкар, ул. Колхозная	669		Сохраняемый в границах ЕГРН	Для размещения промышленных объектов
56	11:05:0105026:803	Российская Федерация, Республика Коми, городской округ Сыктывкар, г. Сыктывкар, ул. Колхозная	9388		Сохраняемый в границах ЕГРН	Для размещения промышленных объектов
57	11:05:0105026:42	Респ. Коми, г. Сыктывкар, ул. Маркова, 17	2194		Сохраняемый в границах ЕГРН	Для объектов общественно- делового значения
58	11:05:0105026:116	Российская Федерация, Республика Коми, городской округ Сыктывкар, г. Сыктывкар, ул. Маркова, з/у 20	3489		Сохраняемый в границах ЕГРН	Для стоянок автомобильного транспорта
59	11:05:0105026:576	Республика Коми, г. Сыктывкар, ул. Маркова, 20	2674		Сохраняемый в границах ЕГРН	Для стоянок автомобильного транспорта
60	11:05:0105026:108	Респ. Коми, г. Сыктывкар, ул. Маркова, 22	2050		Сохраняемый в границах ЕГРН	Для размещения складских помещений
61	11:05:0105026:109	Респ. Коми, г. Сыктывкар, ул. Маркова, 22/1	604		Раздел земельного участка	Для размещения индивидуальных гаражей
62	:109:3У1	Респ. Коми, г. Сыктывкар, ул. Маркова, 22/1		58	Раздел земельного участка	Хранение автотранспорта

Инв. № подл.	Взам. инв. №
	Подп. и дата

Изм.	Кол.уч.	Лист	№ док.	Подп.	Дата	08-21-ПМ	Лист
							21

		Маркова				транспорта
92	11:05:0105026:607	Российская Федерация, Республика Коми, городской округ Сыктывкар, г. Сыктывкар, ул. Морозова, 202	39541		Сохраняемый в границах ЕГРН	Для размещения объектов торговли
93	11:05:0105026:608	Российская Федерация, Республика Коми, городской округ Сыктывкар, г. Сыктывкар, ул. Морозова, 202/2	1056		Сохраняемый в границах ЕГРН	Для размещения объектов, характерных для населенных пунктов
94	11:05:0105026:358	Российская Федерация, Республика Коми, г. Сыктывкар, ул. Морозова, д.209	2700		Сохраняемый в границах ЕГРН	Для размещения объектов делового назначения, в том числе офисных центров
95	11:05:0105026:141	Респ. Коми, г. Сыктывкар, ул. Морозова	21622		Сохраняемый в границах ЕГРН	Для общего пользования (уличная сеть)
96	11:05:0105026:376	Российская Федерация, Республика Коми, городской округ Сыктывкар, г. Сыктывкар, ул. Морозова, 213	4659		Сохраняемый в границах ЕГРН	Для объектов общественно- делового значения
97	11:05:0105026:375	Российская Федерация, Республика Коми, городской округ Сыктывкар, г. Сыктывкар, ул. Морозова, 211	7735		Сохраняемый в границах ЕГРН	Для объектов общественно- делового значения
98	11:05:0105026:781	Российская Федерация, Республика Коми, городской округ Сыктывкар, г. Сыктывкар, ул. Пушкина	544		Сохраняемый в границах ЕГРН	Для размещения промышленных объектов
99	11:05:0105026:802	Российская Федерация, Республика Коми, городской округ Сыктывкар, г. Сыктывкар, ул. Пушкина	155		Сохраняемый в границах ЕГРН	Для размещения промышленных объектов
100	11:05:0105026:24	Респ. Коми, г. Сыктывкар, ш. Сысольское, 27	787		Сохраняемый в границах ЕГРН	Для размещения промышленных объектов
101	11:05:0105026:94	Респ. Коми, г. Сыктывкар, ш. Сысольское, 27	625		Сохраняемый в границах ЕГРН	Для размещения объектов, характерных для населенных пунктов
102	11:05:0105026:107	Респ. Коми, г. Сыктывкар, ш. Сысольское, 27б	24458		Сохраняемый в границах ЕГРН	Для размещения промышленных объектов
103	11:05:0105026:23	Республика Коми, г. Сыктывкар, ш. Сысольское, 27/1	1245		Сохраняемый в границах ЕГРН	Для размещения объектов предпринимательс кой деятельности
104	11:05:0105026:66	Республика Коми, г. Сыктывкар,	95		Сохраняемый в границах ЕГРН	Для размещения других

Инв. № подл.	Взам. инв. №
	Подп. и дата

Изм.	Кол.уч.	Лист	№ док.	Подп.	Дата

08-21-ПМ

Лист

24

		Сысольское шоссе, 29/2				сооружений и объектов электросетевого хозяйства
105	11:05:0105026:74	Респ. Коми, г. Сыктывкар, ш. Сысольское, дом 29/3	2084		Сохраняемый в границах ЕГРН	Для размещения административных зданий
106	11:05:0105026:760	Российская Федерация, Республика Коми, городской округ Сыктывкар, г. Сыктывкар, ш. Сысольское, 29/4	5297		Сохраняемый в границах ЕГРН	Для размещения объектов дорожного сервиса в полосах отвода автомобильных дорог
107	11:05:0105026:114	Респ. Коми, г. Сыктывкар, ш. Сысольское, дом 29/5	11532		Сохраняемый в границах ЕГРН	Земли под промышленными объектами
108	11:05:0105026:148	Российская Федерация, Республика Коми, городской округ Сыктывкар, г. Сыктывкар, ш. Сысольское, 29/8	4511		Сохраняемый в границах ЕГРН	Для стоянок автомобильного транспорта
109	11:05:0105026:97	Российская Федерация, Республика Коми, городской округ Сыктывкар, г. Сыктывкар, ш. Сысольское, з/у 29/12	3086	3921	Перераспределение	Для стоянок автомобильного транспорта
110	11:05:0105026:117	Респ. Коми, г. Сыктывкар, ш. Сысольское, дом 31	8863		Сохраняемый в границах ЕГРН	Для размещения складских помещений
111	11:05:0105026:73	Респ. Коми, г. Сыктывкар, ш. Сысольское, 31/1	1588		Сохраняемый в границах ЕГРН	Для размещения складских помещений
112	11:05:0105026:121	Респ. Коми, г. Сыктывкар, ш. Сысольское, дом 31/3	2358		Сохраняемый в границах ЕГРН	Для размещения складских помещений
113	11:05:0105026:38	Респ. Коми, г. Сыктывкар, ш. Сысольское, 31/5	18369		Сохраняемый в границах ЕГРН	Для размещения промышленных объектов
114	11:05:0105026:110	Российская Федерация, Республика Коми, городской округ Сыктывкар, г. Сыктывкар, ш. Сысольское, 31/9	8494		Сохраняемый в границах ЕГРН	Для обслуживания складского комплекса
115	11:05:0105026:102	Респ. Коми, г. Сыктывкар, ш. Сысольское, 33	10037		Сохраняемый в границах ЕГРН	Для объектов общественно-делового значения
116	11:05:0105026:101	Респ. Коми, г. Сыктывкар, ш. Сысольское, 33/2	3832		Сохраняемый в границах ЕГРН	Для обслуживания ремонтной мастерской и стоянки автомашин
117	11:05:0105026:56	Респ. Коми, г. Сыктывкар, ш. Сысольское, 33/3	2755		Сохраняемый в границах ЕГРН	Для размещения промышленных объектов
118	11:05:0105026:58	Респ. Коми, г. Сыктывкар, ш. Сысольское, 33/3	48		Сохраняемый в границах ЕГРН	Для размещения подстанций
119	11:05:0105026:536	Российская Федерация, Республика Коми,	13561		Сохраняемый в границах ЕГРН	Для размещения объектов торговли

Инв. № подл.	Взам. инв. №
	Подп. и дата

Изм.	Кол.уч.	Лист	№ док.	Подп.	Дата	08-21-ПМ	Лист
							25

		городской округ Сыктывкар, г. Сыктывкар, ш. Сысольское, 35				
120	11:05:0105026:554	Республика Коми, г. Сыктывкар, Сысольское шоссе, 37	7499		Сохраняемый в границах ЕГРН	Для иных видов использования, характерных для населенных пунктов
121	11:05:0105026:574	Республика Коми, г. Сыктывкар, Сысольское шоссе, 39	8166		Сохраняемый в границах ЕГРН	Для иных видов использования, характерных для населенных пунктов
122	11:05:0105026:64	Респ. Коми, г. Сыктывкар, ш. Сысольское, 45	700		Сохраняемый в границах ЕГРН	Для размещения промышленных объектов
123	11:05:0105026:87	Респ. Коми, г. Сыктывкар, ш. Сысольское, 45	585		Сохраняемый в границах ЕГРН	Для строительства автосалона
124	11:05:0105026:90	Респ. Коми, г. Сыктывкар, ш. Сысольское, 45	12504		Сохраняемый в границах ЕГРН	Для размещения промышленных объектов
125	11:05:0105026:96	Респ. Коми, г. Сыктывкар, ш. Сысольское, 47	515		Сохраняемый в границах ЕГРН	Для стоянок автомобильного транспорта
126	11:05:0105026:515	Республика Коми, г. Сыктывкар, Сысольское шоссе, 47	2643		Сохраняемый в границах ЕГРН	Для размещения и эксплуатации иных объектов транспорта
127	11:05:0105026:65	Республика Коми, г. Сыктывкар, Сысольское шоссе, 47/1	59		Сохраняемый в границах ЕГРН	Для размещения объектов энергетики
128	11:05:0105026:92	Республика Коми, г. Сыктывкар, Сысольское шоссе, 49	3882		Сохраняемый в границах ЕГРН	Для размещения складских помещений
129	11:05:0105026:103	Респ. Коми, г. Сыктывкар, ш. Сысольское, 49/1	485		Сохраняемый в границах ЕГРН	Для обслуживания здания мастерской по ремонту шин легковых автомобилей
130	11:05:0105026:54	Респ. Коми, г. Сыктывкар, Сысольское шоссе, 51	5229		Сохраняемый в границах ЕГРН	Для обслуживания АЗС
131	11:05:0105026:126	Республика Коми, г. Сыктывкар, Сысольское шоссе, 51/1	945		Сохраняемый в границах ЕГРН	Для объектов общественно- делового значения
132	11:05:0105026:145	Российская Федерация, Республика Коми, г. Сыктывкар, Сысольское шоссе, стр.53	7613		Сохраняемый в границах ЕГРН	Для размещения объектов торговли
133	11:05:0105026:7	Респ. Коми, г. Сыктывкар, ш. Сысольское, 55	5208		Сохраняемый в границах ЕГРН	Для иных видов использования, характерных для населенных пунктов
134	11:05:0105026:95	Респ. Коми, г. Сыктывкар, ш. Сысольское, дом 55	3016		Сохраняемый в границах ЕГРН	Для размещения объектов дорожного сервиса в полосах отвода автомобильных

Инв. № подл.	Взам. инв. №
	Подп. и дата

Изм.	Кол.уч.	Лист	№ док.	Подп.	Дата	08-21-ПМ	Лист
							26

		Сыктывкар, г. Сыктывкар, Сысольское шоссе				населенных пунктов
163	11:05:0105026:785	Российская Федерация, Республика Коми, Городской округ Сыктывкар, Город Сыктывкар, Сысольское Шоссе	5359	5616	Перераспреде ние	Для иных видов использования, характерных для населенных пунктов
164	11:05:0105026:786	Российская Федерация, Республика Коми, Городской округ Сыктывкар, Город Сыктывкар, Сысольское Шоссе	1203	1252	Перераспреде ние	Для иных видов использования, характерных для населенных пунктов
165	11:05:0105026:800	Российская Федерация, Республика Коми, г. Сыктывкар, Сысольское шоссе	67584		Сохраняемый в границах ЕГРН	Для размещения объектов, характерных для населенных пунктов
166	11:05:0105026:801	Российская Федерация, Республика Коми, г. Сыктывкар, Сысольское шоссе	8152		Сохраняемый в границах ЕГРН	Для размещения и обслуживания объектов аэропорта, для иного использования
167	11:05:0105026:804	Российская Федерация, Республика Коми, городской округ Сыктывкар, г. Сыктывкар, Сысольское шоссе, земельный участок 61/5	675		Сохраняемый в границах ЕГРН	Для размещения объектов, характерных для населенных пунктов
168	11:05:0105026:541	Республика Коми, г. Сыктывкар	19		Сохраняемый в границах ЕГРН	Для размещения объектов жилищно- коммунального хозяйства
169	11:05:0105026:542	Республика Коми, г. Сыктывкар	1		Сохраняемый в границах ЕГРН	Для размещения объектов жилищно- коммунального хозяйства
170	11:05:0105026:543	Республика Коми, г. Сыктывкар	1		Сохраняемый в границах ЕГРН	Для размещения объектов жилищно- коммунального хозяйства
171	11:05:0105026:544	Республика Коми, г. Сыктывкар	27		Сохраняемый в границах ЕГРН	Для размещения объектов жилищно- коммунального хозяйства
172	11:05:0105026:805	Российская Федерация, Республика Коми, городской округ Сыктывкар, г. Сыктывкар, Сысольское шоссе	2680		Сохраняемый в границах ЕГРН	Для иных видов использования, характерных для населенных пунктов
173	11:05:0105026:806	Российская Федерация, Республика Коми, городской округ Сыктывкар, г.	38944		Сохраняемый в границах ЕГРН	Для иных видов использования, характерных для населенных

Инв. № подл.	Взам. инв. №
	Подп. и дата

Изм.	Кол.уч.	Лист	№ док.	Подп.	Дата	08-21-ПМ	Лист
							29

		Сыктывкар, Сысольское шоссе				пунктов
174	11:05:0105026:807	Российская Федерация, Республика Коми, городской округ Сыктывкар, г. Сыктывкар, Сысольское шоссе	2519		Сохраняемый в границах ЕГРН	Для иных видов использования, характерных для населенных пунктов
175	11:05:000000:452	Республика Коми, г. Сыктывкар, Сысольское шоссе, 33	381		Сохраняемый в границах ЕГРН	Для размещения коммуникаций
176	11:05:0000000:501	Республика Коми, г. Сыктывкар	121738		Сохраняемый в границах ЕГРН	Для размещения автомобильных дорог и их конструктивных элементов
177	:3У1	Республика Коми, г. Сыктывкар, ул. Колхозная	480		Сохраняемый в границах ЕГРН	Склады
178	:3У2	Республика Коми, г. Сыктывкар, ул. Колхозная	803		Сохраняемый в границах ЕГРН	Склады
179	:3У3	Республика Коми, г. Сыктывкар, ул. Колхозная	2468		Сохраняемый в границах ЕГРН	Благоустройство территории
180	:3У4	Республика Коми, г. Сыктывкар, ш. Сысольское	3840		Сохраняемый в границах ЕГРН	Улично-дорожная сеть
181	:3У5	Республика Коми, г. Сыктывкар, ул. Колхозная	852		Сохраняемый в границах ЕГРН	Коммунальное обслуживание
182	:3У6	Республика Коми, г. Сыктывкар, ш. Сысольское	18149		Сохраняемый в границах ЕГРН	Улично-дорожная сеть
183	:3У7	Республика Коми, г. Сыктывкар, ш. Сысольское	11635		Сохраняемый в границах ЕГРН	Улично-дорожная сеть
184	:3У8	Республика Коми, г. Сыктывкар, ш. Сысольское	639		Сохраняемый в границах ЕГРН	Улично-дорожная сеть
185	:3У9	Республика Коми, г. Сыктывкар, ш. Сысольское, земельный участок 37/1	561		Сохраняемый в границах ЕГРН	Хранение автотранспорта
186	:3У10	Республика Коми, г. Сыктывкар, ш. Сысольское	924		Сохраняемый в границах ЕГРН	Благоустройство территории
187	:3У11	Республика Коми, г. Сыктывкар, ул. Пермская	2197		Сохраняемый в границах ЕГРН	Улично-дорожная сеть
188	:3У13	Республика Коми, г. Сыктывкар, ул. Маркова	1141		Сохраняемый в границах ЕГРН	Благоустройство территории
189	:3У14	Республика Коми, г. Сыктывкар, ул. Маркова	770		Сохраняемый в границах ЕГРН	Улично-дорожная сеть
190	:3У15	Республика Коми, г. Сыктывкар, ш. Сысольское	11539		Сохраняемый в границах ЕГРН	Улично-дорожная сеть
191	:3У18	Республика Коми, г.	1419		Сохраняемый в	Улично-дорожная

Инв. № подл.	Взам. инв. №
	Подп. и дата

Изм.	Кол.уч.	Лист	№ док.	Подп.	Дата	08-21-ПМ	Лист
							30

		Сыктывкар, ул. Пермская			границах ЕГРН	сеть
194	:ЗУ19	Республика Коми, г. Сыктывкар, ул. Пермская	107		Сохраняемый в границах ЕГРН	Улично-дорожная сеть
195	:ЗУ20	Республика Коми, г. Сыктывкар, ул. Пермская	78		Сохраняемый в границах ЕГРН	Улично-дорожная сеть
196	:ЗУ21	Республика Коми, г. Сыктывкар, ул. Пермская	100		Сохраняемый в границах ЕГРН	Улично-дорожная сеть
197	:ЗУ22	Республика Коми, г. Сыктывкар, ул. Пермская	5767		Сохраняемый в границах ЕГРН	Благоустройство территории
198	:ЗУ23	Республика Коми, г. Сыктывкар, ш. Сысольское	3477		Сохраняемый в границах ЕГРН	Улично-дорожная сеть
199	:ЗУ24	Республика Коми, г. Сыктывкар, ул. Колхозная	3286		Сохраняемый в границах ЕГРН	Благоустройство территории
200	:ЗУ25	Республика Коми, г. Сыктывкар, ш. Сысольское	927		Сохраняемый в границах ЕГРН	Благоустройство территории
201	:ЗУ27	Республика Коми, г. Сыктывкар, ул. Колхозная	430		Сохраняемый в границах ЕГРН	Улично-дорожная сеть
202	:ЗУ28	Республика Коми, г. Сыктывкар, ул. Маркова, 32	1490		Сохраняемый в границах ЕГРН	Хранение автотранспорта

Инв. № подл.	Подп. и дата	Взам. инв. №					08-21-ПМ	Лист
			Изм.	Кол.уч.	Лист	№ док.		Подп.

5.3 Ведомость координат поворотных точек границ проектируемых земельных участков (1 этап)

система координат МСК Сыктывкарская

Таблица 3

Номер точки	Координаты, м	
	X	Y
1	2	3
		11:05:0105026:7
1	13066.27	11463.46
2	13094.33	11456.34
3	13108.43	11452.77
4	13145.72	11443.31
5	13151.61	11457.11
6	13169.47	11498.99
7	13134.38	11512.18
8	13094.76	11526.49
1	13066.27	11463.46
		11:05:0105026:145
1	13225.05	11574.96
2	13253.43	11564.31
3	13254.19	11563.97
4	13187.68	11382.80
5	13158.75	11394.41
6	13179.20	11445.34
7	13157.90	11454.42
8	13152.02	11440.62
9	13145.72	11443.31
10	13151.61	11457.11
11	13169.47	11498.99
12	13187.61	11492.21
1	13225.05	11574.96
		11:05:0105026:24
1	14076.38	12757.25
2	14079.00	12766.30
3	14050.13	12779.38
4	14049.20	12779.80
5	14047.90	12776.80
6	14021.67	12784.21
7	14016.15	12785.77
8	14010.41	12787.40
9	14009.48	12784.60
10	14007.32	12785.23
11	14005.20	12778.50
12	14012.95	12776.32
13	14018.86	12774.03
14	14022.81	12772.97
15	14055.09	12764.33
1	14076.38	12757.25
		11:05:0105026:32
1	13840.43	11511.88
2	13826.98	11526.68
3	13731.69	11540.10
4	13749.73	11613.92
5	13758.06	11644.99
6	13773.15	11705.80
7	13783.64	11747.59
8	13795.18	11799.55

6.

9	13803.73	11836.09
10	13808.19	11840.41
11	13812.32	11838.87
12	13812.78	11838.08
13	13878.74	11815.97
14	13948.30	11792.66
15	13979.34	11782.09
16	13989.68	11778.28
17	13971.41	11661.32
18	13957.14	11663.22
19	13930.68	11480.27
20	13930.50	11479.00
21	13892.11	11484.65
22	13895.18	11502.37
1	13840.43	11511.88
		11:05:0105026:39
1	13744.50	12104.27
2	13750.00	12100.07
3	13775.29	12080.59
4	13807.97	12055.49
5	13799.90	12026.30
6	13778.48	11902.40
7	13657.32	11999.19
8	13653.61	12002.15
9	13663.20	12015.58
10	13702.71	12065.10
11	13725.65	12093.64
12	13732.26	12088.38
1	13744.50	12104.27
		11:05:0105026:40
1	13824.06	12048.91
2	13815.48	12051.99
3	13808.70	12024.50
4	13786.95	11894.86
5	13792.39	11890.52
6	13795.05	11903.64
7	13827.16	12046.16
1	13824.06	12048.91
		11:05:0105026:42
1	13899.30	12875.98
2	13883.07	12811.14
3	13903.23	12805.67
4	13914.14	12802.86
5	13932.10	12865.09
1	13899.30	12875.98
		11:05:0105026:60
1	13534.22	11269.93
2	13494.60	11284.67
3	13486.48	11262.84
4	13488.83	11261.89
5	13525.17	11247.31
1	13534.22	11269.93

Инд. № подл.	Взам. инв. №
	Подп. и дата

Изм.	Кол.уч.	Лист	№ док.	Подп.	Дата
------	---------	------	--------	-------	------

08-21-ПМ

		11:05:0105026:87
1	13193.41	11734.64
2	13209.45	11769.39
3	13213.15	11777.26
4	13242.42	11836.31
5	13236.09	11839.17
6	13189.53	11736.14
1	13193.41	11734.64
		11:05:0105026:94
1	13931.33	12735.25
2	13941.44	12731.23
3	13952.68	12726.03
4	13962.52	12719.56
5	13965.67	12727.36
6	13961.69	12728.97
7	13867.24	12765.76
8	13863.78	12759.28
9	13876.94	12753.68
10	13894.21	12750.00
1	13931.33	12735.25
		11:05:0105026:372
1	13695.29	12502.04
2	13742.87	12462.66
3	13738.42	12456.94
4	13729.74	12445.81
5	13693.54	12399.37
6	13644.70	12437.86
1	13695.29	12502.04
		11:05:0105026:28
1	13966.71	12084.26
2	14003.51	12173.29
3	14012.12	12186.13
4	14109.00	12149.99
5	14122.66	12144.89
6	14119.32	12135.69
7	14105.40	12140.76
8	14056.30	12159.48
9	14050.24	12143.58
10	14099.22	12124.93
11	14113.42	12119.46
12	14094.86	12068.39
13	14078.69	12074.28
14	14023.73	12095.14
15	14012.37	12065.21
1	13966.71	12084.26
		11:05:0105026:46
1	14031.74	12051.46
2	14066.47	12038.71
3	14081.93	12032.83
4	14061.81	11977.47
5	14046.16	11934.44
6	13994.97	11952.55
7	14012.92	12000.84
8	14030.52	12048.17
1	14031.74	12051.46
		11:05:0105026:566
1	13927.92	12184.48
2	13922.73	12180.12

3	13934.46	12163.96
4	13938.11	12157.85
5	13940.23	12152.39
6	13941.31	12143.31
7	13935.01	12089.52
8	13929.32	12050.63
9	13925.32	12024.65
10	13923.44	12015.71
11	13916.17	11996.40
12	13904.06	12001.78
13	13881.29	12008.73
14	13879.60	12001.40
15	13913.10	11989.70
16	13908.93	11978.43
17	13985.93	11952.05
18	13990.82	11950.21
19	14002.08	11946.67
20	14001.88	11946.07
21	14021.97	11939.47
22	14027.67	11937.60
23	14045.21	11931.84
24	14046.16	11934.44
25	13994.97	11952.55
26	13983.45	11956.62
27	13985.61	11962.17
28	13920.19	11984.61
29	13930.72	12015.20
30	13941.57	12085.10
31	14006.61	12059.11
32	13992.38	12022.34
33	13999.14	12019.71
34	14012.10	12053.64
35	14015.65	12063.38
36	14015.84	12063.88
37	14012.37	12065.21
38	13966.71	12084.26
39	13945.55	12093.28
40	13952.80	12108.93
41	13953.21	12109.82
42	13952.75	12110.02
43	13945.61	12113.90
44	13948.85	12144.55
45	13944.53	12163.66
1	13927.92	12184.48
		11:05:0105026:53
1	14078.69	12074.28
2	14094.86	12068.39
3	14083.88	12038.20
4	14066.76	12044.71
5	14015.65	12063.38
6	14015.84	12063.88
7	14012.37	12065.21
8	14023.73	12095.14
1	14078.69	12074.28
		11:05:0105026:59
1	13545.52	11417.19
2	13606.34	11383.47
3	13637.89	11354.14

Инв. № подл.	Подп. и дата	Взам. инв. №
--------------	--------------	--------------

Изм.	Кол.уч.	Лист	№ док.	Подп.	Дата
------	---------	------	--------	-------	------

08-21-ПМ

Лист
33

4	13660.33	11316.92
5	13675.96	11266.38
6	13689.99	11212.01
7	13695.58	11213.31
8	13704.26	11179.41
9	13697.71	11179.99
10	13531.51	11244.76
11	13525.17	11247.31
12	13534.22	11269.93
13	13544.79	11296.34
14	13563.36	11342.72
15	13562.29	11343.11
16	13553.50	11346.31
17	13544.85	11349.45
18	13525.30	11356.57
19	13513.93	11360.71
20	13510.66	11361.90
1	13545.52	11417.19
21	13556.33	11241.73
22	13556.69	11242.66
23	13557.62	11242.31
24	13557.27	11241.38
21	13556.33	11241.73
		11:05:0105026:67
1	13892.11	11484.65
2	13917.79	11480.87
3	13930.50	11479.00
4	13930.68	11480.27
5	13942.85	11478.49
6	13938.69	11451.91
7	13927.00	11453.59
8	13926.09	11453.75
9	13887.89	11460.38
1	13892.11	11484.65
		11:05:0105026:88
1	14248.13	12593.19
2	14236.08	12561.49
3	14237.66	12560.88
4	14235.93	12556.88
5	14258.48	12548.29
6	14265.29	12545.59
7	14267.97	12544.60
8	14288.16	12600.16
9	14283.26	12602.05
10	14266.67	12604.44
11	14262.51	12603.56
12	14248.70	12594.59
1	14248.13	12593.19
		11:05:0105026:135
1	14105.40	12140.76
2	14056.30	12159.48
3	14050.24	12143.58
4	14099.22	12124.93
5	14113.42	12119.46
6	14119.32	12135.69
1	14105.40	12140.76
		11:05:0105026:141

1	13541.95	11707.77
2	13533.38	11713.59
3	13447.11	11772.23
4	13356.69	11833.69
5	13265.45	11895.70
6	13262.54	11897.68
7	13245.82	11860.69
8	13333.11	11801.36
9	13336.69	11798.93
10	13366.66	11778.56
11	13427.52	11737.19
12	13522.03	11672.95
13	13533.88	11667.34
14	13565.90	11652.19
15	13578.99	11645.99
16	13633.27	11627.98
17	13723.21	11613.94
18	13730.94	11653.22
19	13642.72	11666.99
20	13593.89	11683.19
21	13550.99	11703.49
1	13541.95	11707.77
		11:05:0105026:360
1	13887.15	11211.14
2	13900.76	11209.11
3	13894.57	11169.49
4	13887.47	11170.12
5	13882.41	11163.59
6	13879.76	11163.84
7	13839.14	11167.44
8	13846.92	11217.21
1	13887.15	11211.14
		11:05:0105026:375
1	13366.66	11778.56
2	13427.52	11737.19
3	13469.77	11708.47
4	13445.18	11662.19
5	13411.60	11675.50
6	13384.87	11686.09
7	13345.03	11696.24
8	13349.69	11711.07
9	13344.27	11712.92
10	13361.99	11764.88
1	13366.66	11778.56
		11:05:0105026:528
1	13753.60	12559.86
2	13745.77	12566.08
3	13762.73	12587.60
4	13816.30	12544.92
5	13801.68	12521.70
6	13794.56	12527.08
1	13753.60	12559.86
		11:05:0105026:529
1	13700.06	12508.09
2	13745.77	12566.08
3	13753.60	12559.86
4	13794.56	12527.08
5	13785.92	12516.38

Взам. инв. №	
Подп. и дата	
Инв. № подл.	

Изм.	Кол.уч.	Лист	№ док.	Подп.	Дата

08-21-ПМ

Лист
34

6	13752.11	12474.51
7	13744.71	12465.02
1	13700.06	12508.09
		11:05:0105026:574
1	13327.57	12012.40
2	13413.80	11955.58
3	13372.93	11893.85
4	13292.70	11946.89
5	13286.56	11950.82
6	13310.58	12003.95
7	13326.17	12026.69
8	13332.81	12022.25
1	13327.57	12012.40
		11:05:0105026:768
1	13810.28	11386.15
2	13830.86	11380.39
3	13869.68	11369.52
4	13924.20	11359.12
5	13920.69	11336.66
6	13909.66	11338.74
7	13846.49	11368.91
8	13808.95	11371.94
1	13810.28	11386.15
		11:05:0105026:1
1	14338.33	12730.20
2	14326.22	12698.83
3	14322.42	12700.13
4	14317.45	12702.02
5	14315.88	12697.87
6	14296.73	12704.74
7	14266.95	12714.88
8	14267.28	12715.84
9	14257.68	12719.13
10	14253.64	12720.52
11	14227.73	12729.39
12	14220.10	12735.40
13	14218.66	12735.91
14	14215.30	12737.00
15	14225.32	12767.73
16	14331.76	12732.38
1	14338.33	12730.20
		11:05:0105026:11
1	13565.90	11652.19
2	13578.99	11645.99
3	13633.27	11627.98
4	13723.21	11613.94
5	13716.75	11592.93
6	13712.52	11579.15
7	13722.17	11576.50
8	13721.69	11571.30
9	13716.70	11541.96
10	13695.52	11460.16
11	13677.63	11392.66
12	13676.39	11377.20
13	13676.58	11349.22
14	13644.12	11378.60
15	13628.06	11398.14
16	13567.63	11437.30

17	13556.12	11452.81
18	13555.20	11499.96
19	13550.98	11571.45
20	13551.70	11604.47
21	13550.18	11618.98
1	13565.90	11652.19
		11:05:0105026:12
1	13913.10	11989.70
2	13879.60	12001.40
3	13881.29	12008.73
4	13889.00	12042.20
5	13852.67	12055.83
6	13849.82	12044.37
7	13836.55	11990.28
8	13854.25	11983.97
9	13873.20	11977.24
10	13874.84	11981.75
11	13897.44	11973.74
12	13899.14	11978.91
13	13900.90	11978.36
14	13903.29	11975.89
15	13907.37	11974.21
16	13907.63	11974.91
17	13921.12	11968.69
18	13921.66	11968.04
19	13967.41	11951.39
20	13968.39	11953.91
21	13979.75	11949.49
22	13980.40	11950.00
23	13984.81	11948.46
24	13985.93	11952.05
25	13908.93	11978.43
1	13913.10	11989.70
		11:05:0105026:26
1	13878.74	11815.97
2	13948.30	11792.66
3	13979.34	11782.09
4	13989.68	11778.28
5	13989.91	11779.72
6	14000.76	11809.57
7	14009.22	11832.82
8	14040.68	11919.36
9	14034.96	11921.44
10	14023.35	11926.11
11	14018.93	11927.82
12	14003.21	11933.36
13	13916.09	11965.55
14	13876.24	11978.11
15	13874.31	11974.06
16	13853.46	11981.59
17	13848.51	11966.26
18	13808.19	11840.41
19	13812.32	11838.87
20	13812.78	11838.08
1	13878.74	11815.97
		11:05:0105026:56
1	13636.06	11995.53
2	13596.89	11945.50

Индв. № подл.	Подп. и дата	Взам. инв. №
---------------	--------------	--------------

Изм.	Кол.уч.	Лист	№ док.	Подп.	Дата
------	---------	------	--------	-------	------

08-21-ПМ

Лист
35

3	13591.71	11939.55
4	13584.22	11936.62
5	13568.56	11937.56
6	13566.03	11939.29
7	13555.84	11947.38
8	13609.10	12014.47
9	13629.79	12000.07
1	13636.06	11995.53
		11:05:0105026:58
1	13629.79	12000.07
2	13633.81	12005.28
3	13639.60	12000.61
4	13636.06	11995.53
1	13629.79	12000.07
		11:05:0105026:68
1	13871.20	12122.90
2	13890.40	12153.20
3	13907.40	12172.30
4	13944.76	12203.76
5	13957.95	12214.86
6	13991.99	12243.52
7	13999.51	12250.02
8	13998.12	12251.56
9	14012.20	12264.15
10	14023.90	12275.00
11	14028.70	12280.95
12	14043.29	12299.99
13	14053.31	12317.28
14	14064.55	12342.46
15	14054.33	12346.31
16	14064.30	12372.10
17	14068.83	12383.82
18	14072.02	12392.09
19	14072.45	12394.32
20	14067.29	12400.31
21	14074.04	12419.27
22	14070.28	12420.79
23	14059.24	12425.23
24	14055.92	12427.50
25	14054.16	12429.94
26	14048.31	12432.09
27	14026.13	12443.70
28	14043.79	12468.89
29	14063.59	12500.17
30	14085.47	12535.26
31	14121.21	12592.55
32	14145.01	12631.92
33	14177.79	12683.76
34	14198.53	12712.25
35	14211.60	12734.43
36	14217.55	12750.16
37	14223.93	12768.19
38	14225.32	12767.73
39	14215.30	12737.00
40	14218.66	12735.91
41	14220.10	12735.40
42	14227.73	12729.39
43	14253.64	12720.52

44	14253.26	12719.32
45	14245.85	12695.65
46	14256.59	12692.11
47	14263.60	12690.25
48	14267.98	12689.21
49	14280.05	12686.55
50	14280.75	12688.51
51	14315.49	12687.36
52	14283.26	12602.05
53	14266.67	12604.44
54	14262.51	12603.56
55	14248.70	12594.59
56	14248.13	12593.19
57	14236.08	12561.49
58	14237.66	12560.88
59	14235.93	12556.88
60	14258.48	12548.29
61	14265.29	12545.59
62	14267.97	12544.60
63	14168.96	12272.25
64	14164.03	12274.04
65	14162.71	12271.00
66	14158.72	12270.85
67	14112.83	12153.84
68	14110.80	12154.60
69	14068.18	12170.58
70	14022.79	12187.38
71	14010.76	12191.86
72	14011.13	12192.99
73	14004.64	12195.51
74	14002.10	12196.49
75	14002.19	12199.57
76	14002.77	12205.74
77	14004.66	12221.65
78	14007.25	12226.35
79	13994.61	12240.50
80	13909.85	12169.30
81	13893.60	12150.60
82	13874.80	12120.90
83	13875.68	12119.10
84	13866.36	12099.11
85	13860.53	12082.75
86	13854.75	12064.24
87	13850.52	12063.83
88	13862.59	12104.98
89	13869.39	12121.90
1	13871.20	12122.90
90	14102.97	12402.04
91	14108.29	12416.50
92	14121.24	12411.74
93	14115.76	12397.35
90	14102.97	12402.04
		11:05:0105026:83
1	13713.42	11466.58
2	13719.94	11492.39
3	13731.12	11490.37
4	13841.80	11473.81

Инв. № подл.	Подп. и дата	Взам. инв. №

Изм.	Кол.уч.	Лист	№ док.	Подп.	Дата

08-21-ПМ

5	13856.11	11471.08
6	13857.62	11468.45
7	13862.26	11459.32
8	13867.04	11449.05
9	13876.64	11446.88
10	13924.61	11441.07
11	13936.74	11439.41
12	13924.20	11359.12
13	13869.68	11369.52
14	13852.91	11429.42
15	13819.08	11438.43
16	13783.75	11447.84
17	13722.16	11464.25
1	13713.42	11466.58
		11:05:0105026:84
1	13840.43	11511.88
2	13826.98	11526.68
3	13731.69	11540.10
4	13724.73	11511.85
5	13720.43	11494.37
6	13719.94	11492.39
7	13731.12	11490.37
8	13841.80	11473.81
9	13856.11	11471.08
10	13857.62	11468.45
11	13862.26	11459.32
12	13867.04	11449.05
13	13876.64	11446.88
14	13924.61	11441.07
15	13936.74	11439.41
16	13938.69	11451.91
17	13927.00	11453.59
18	13926.09	11453.75
19	13887.89	11460.38
20	13892.11	11484.65
21	13894.88	11500.64
22	13895.18	11502.37
1	13840.43	11511.88
		11:05:0105026:97
1	13830.75	12546.27
2	13878.19	12508.69
3	13875.25	12504.91
4	13846.09	12468.90
5	13798.99	12506.06
1	13830.75	12546.27
		11:05:0105026:109
1	13970.52	12843.30
2	14023.82	12825.82
3	14025.89	12831.85
4	14025.67	12834.02
5	14023.72	12834.66
6	14024.60	12837.36
7	13973.58	12853.39
8	13972.96	12851.52
9	13971.55	12846.83
1	13970.52	12843.30
		11:05:0105026:357
1	13696.56	11350.46

2	13744.11	11346.24
3	13761.37	11344.71
4	13806.19	11340.74
5	13907.34	11331.77
6	13919.62	11329.83
7	13900.76	11209.11
8	13887.15	11211.13
9	13794.99	11225.04
10	13803.03	11276.39
11	13726.56	11287.92
12	13703.35	11291.42
1	13696.56	11350.46
		11:05:0000000:452
1	13313.55	12069.59
2	13313.75	12071.58
3	13354.20	12067.57
4	13393.58	12063.67
5	13401.06	12062.93
6	13403.81	12060.87
7	13405.43	12063.06
8	13420.75	12052.09
9	13433.81	12042.66
10	13437.20	12040.21
11	13433.73	12035.95
12	13400.30	12060.99
13	13352.91	12065.69
1	13313.55	12069.59
		11:05:0105026:536
1	13501.18	12255.76
2	13549.36	12214.45
3	13543.74	12207.24
4	13510.15	12164.67
5	13505.32	12158.34
6	13471.20	12115.33
7	13426.64	12059.48
8	13420.75	12052.09
9	13405.43	12063.06
10	13403.81	12060.87
11	13401.06	12062.93
12	13393.58	12063.67
13	13365.22	12083.27
1	13501.18	12255.76
		11:05:0105026:575
1	13413.80	11955.58
2	13432.57	11943.21
3	13356.69	11833.69
4	13265.45	11895.70
5	13262.54	11897.68
6	13286.56	11950.81
7	13292.70	11946.89
8	13372.93	11893.85
1	13413.80	11955.58
		11:05:0105026:632
1	13808.95	11371.94
2	13846.49	11368.91
3	13909.66	11338.74
4	13920.69	11336.66
5	13919.62	11329.83

Инв. № подл.	Подп. и дата	Взам. инв. №
--------------	--------------	--------------

Изм.	Кол.уч.	Лист	№ док.	Подп.	Дата	08-21-ПМ	Лист
							37

6	13907.34	11331.77
7	13806.19	11340.74
1	13808.95	11371.94
		11:05:0105026:785
1	13875.25	12504.91
2	13878.19	12508.69
3	13960.04	12444.52
4	13957.53	12441.34
5	13928.33	12403.85
6	13913.91	12415.26
7	13846.09	12468.90
1	13875.25	12504.91
		11:05:0105026:786
1	13957.53	12441.34
2	13960.04	12444.52
3	13960.51	12445.12
4	13978.71	12431.15
5	13975.83	12427.40
6	13946.24	12389.69
7	13928.33	12403.85
1	13957.53	12441.34
		11:05:0105026:793
1	13830.11	12068.58
2	13850.52	12063.83
3	13854.75	12064.24
4	13852.67	12055.83
5	13849.82	12044.37
6	13836.55	11990.28
7	13854.25	11983.97
8	13853.46	11981.59
9	13848.51	11966.26
10	13808.19	11840.41
11	13803.73	11836.09
12	13795.18	11799.55
13	13783.64	11747.59
14	13773.15	11705.80
15	13758.06	11644.99
16	13749.73	11613.92
17	13731.69	11540.10
18	13724.73	11511.85
19	13720.43	11494.37
20	13719.94	11492.39
21	13713.42	11466.58
22	13696.56	11350.46
23	13703.35	11291.42
24	13707.99	11251.03
25	13711.55	11233.21
26	13701.43	11231.06
27	13697.31	11249.79
28	13676.58	11349.22
29	13676.41	11374.49
30	13676.39	11377.20
31	13677.63	11392.66
32	13695.52	11460.16
33	13716.70	11541.96
34	13721.59	11540.92
35	13792.39	11890.52
36	13795.05	11903.64

37	13827.16	12046.16
38	13824.06	12048.91
1	13830.11	12068.58
		11:05:0105026:8
1	14085.14	12773.37
2	14091.47	12790.82
3	14096.18	12789.12
4	14089.89	12771.76
1	14085.14	12773.37
		11:05:0000000:501
1	14790.68	13942.17
2	14808.40	13935.33
3	14799.30	13911.00
4	14800.56	13910.65
5	14803.50	13909.58
6	14795.03	13888.04
7	14786.73	13866.95
8	14777.17	13842.63
9	14763.86	13808.80
10	14757.26	13792.04
11	14739.05	13745.76
12	14737.83	13746.26
13	14735.30	13740.54
14	14735.39	13740.50
15	14736.75	13739.91
16	14735.06	13735.60
17	14727.91	13717.42
18	14733.44	13714.99
19	14710.36	13657.16
20	14703.23	13639.00
21	14686.71	13596.89
22	14673.10	13562.19
23	14657.43	13522.26
24	14651.95	13508.29
25	14632.78	13459.43
26	14617.17	13419.63
27	14610.14	13401.72
28	14599.50	13373.05
29	14595.32	13358.57
30	14578.71	13300.63
31	14564.87	13252.35
32	14557.21	13225.60
33	14533.59	13143.22
34	14486.89	13033.83
35	14484.34	13027.19
36	14408.96	12831.38
37	14378.28	12750.73
38	14363.97	12713.34
39	14338.33	12730.20
40	14331.76	12732.38
41	14225.32	12767.73
42	14223.93	12768.19
43	14202.54	12775.29
44	14099.12	12809.63
45	14099.78	12811.74
46	14072.60	12820.32
47	14072.07	12818.62
48	14039.78	12829.33

Инв. № подл.	Взам. инв. №
	Подп. и дата

Изм.	Кол.уч.	Лист	№ док.	Подп.	Дата

08-21-ПМ

49	14025.67	12834.02
50	14023.72	12834.66
51	14024.60	12837.36
52	13974.76	12853.02
53	13973.58	12853.39
54	13972.96	12851.52
55	13932.10	12865.09
56	13899.30	12875.98
57	13883.07	12811.14
58	13875.65	12781.49
59	13867.24	12765.76
60	13863.78	12759.28
61	13804.48	12648.35
62	13772.24	12599.66
63	13770.64	12597.63
64	13695.29	12502.04
65	13644.70	12437.86
66	13593.25	12372.57
67	13542.11	12307.69
68	13508.64	12265.22
69	13375.11	12095.82
70	13363.27	12080.79
71	13354.20	12067.57
72	13313.75	12071.58
73	13313.55	12069.59
74	13352.91	12065.69
75	13352.39	12064.93
76	13326.17	12026.69
77	13310.58	12003.95
78	13236.09	11839.17
79	13189.53	11736.14
80	13164.38	11680.51
81	13157.21	11681.11
82	13151.01	11666.43
83	13149.47	11663.71
84	13146.49	11662.22
85	13143.47	11661.84
86	13145.13	11660.42
87	13153.61	11656.69
88	13150.15	11649.03
89	13141.86	11630.70
90	13133.41	11612.00
91	13094.76	11526.49
92	13066.27	11463.46
93	13054.06	11436.45
94	13054.84	11432.20
95	13021.04	11447.11
96	13011.43	11451.35
97	13076.36	11594.98
98	13090.27	11625.77
99	13104.68	11657.68
100	13107.28	11656.34
101	13111.80	11662.96
102	13120.97	11683.16
103	13117.07	11685.11
104	13129.27	11712.22
105	13144.97	11746.81
106	13158.36	11775.51

107	13171.50	11805.54
108	13185.04	11835.46
109	13195.40	11858.37
110	13208.05	11886.36
111	13233.35	11942.41
112	13259.19	11999.51
113	13271.12	12025.90
114	13314.15	12088.66
115	13319.82	12096.91
116	13327.40	12107.97
117	13359.18	12148.29
118	13474.64	12294.78
119	13479.00	12291.00
120	13513.84	12330.80
121	13505.31	12333.70
122	13573.93	12420.76
123	13609.80	12466.27
124	13643.48	12509.01
125	13656.74	12525.83
126	13660.24	12530.27
127	13670.55	12543.34
128	13688.86	12566.57
129	13692.28	12565.06
130	13696.05	12575.70
131	13735.71	12626.02
132	13765.76	12671.38
133	13779.32	12696.41
134	13788.85	12692.95
135	13831.25	12773.95
136	13845.70	12801.55
137	13866.01	12887.14
138	13871.69	12910.55
139	13900.25	12900.97
140	13934.48	12889.49
141	13975.37	12875.78
142	14008.06	12864.82
143	14049.54	12850.91
144	14076.64	12841.82
145	14082.33	12839.91
146	14130.69	12823.70
147	14182.46	12806.34
148	14205.03	12798.78
149	14232.31	12789.64
150	14346.48	12751.36
151	14458.76	13044.65
152	14505.33	13154.23
153	14571.26	13383.20
154	14581.89	13411.79
155	14645.96	13574.55
156	14655.04	13597.63
157	14679.66	13660.15
158	14713.29	13745.59
159	14715.57	13751.38
1	14790.68	13942.17
		:8:3У1
1	14096.18	12789.12
2	14099.34	12787.99
3	14093.42	12770.56

Инв. № подл.	Подп. и дата	Взам. инв. №
--------------	--------------	--------------

Изм.	Кол.уч.	Лист	№ док.	Подп.	Дата
------	---------	------	--------	-------	------

08-21-ПМ

Лист

39

4	14089.89	12771.76
1	14096.18	12789.12
		:8:3Y2
1	14099.34	12787.99
2	14102.92	12786.70
3	14097.02	12769.34
4	14093.42	12770.56
1	14099.34	12787.99
		:8:3Y3
1	14102.92	12786.70
2	14106.30	12785.47
3	14100.43	12768.18
4	14097.02	12769.34
1	14102.92	12786.70
		:8:3Y4
1	14106.30	12785.47
2	14109.79	12784.22
3	14103.84	12767.02
4	14100.43	12768.18
1	14106.30	12785.47
		:8:3Y5
1	14109.79	12784.22
2	14113.67	12782.82
3	14109.33	12770.17
4	14107.25	12770.94
5	14105.61	12766.42
6	14103.84	12767.02
1	14109.79	12784.22
		:8:3Y6
1	14113.67	12782.82
2	14117.06	12781.60
3	14112.52	12769.00
4	14109.33	12770.17
1	14113.67	12782.82
		:8:3Y7
1	14117.06	12781.60
2	14120.20	12780.47
3	14115.66	12767.85
4	14115.31	12767.97
5	14112.52	12769.00
1	14117.06	12781.60
		:8:3Y8
1	14120.20	12780.47
2	14124.11	12779.06
3	14119.56	12766.49
4	14115.66	12767.85
1	14120.20	12780.47
		:8:3Y9
1	14119.56	12766.49
2	14124.11	12779.06
3	14127.88	12777.70
4	14123.17	12765.21
5	14121.73	12765.73
1	14119.56	12766.49
		:3Y1
1	14012.56	12054.89
2	14015.65	12063.38
3	14066.76	12044.71

4	14083.88	12038.20
5	14081.93	12032.83
6	14066.47	12038.71
7	14031.74	12051.46
8	14030.52	12048.17
1	14012.56	12054.89
		:3Y2
1	13995.27	12007.41
2	14012.92	12000.84
3	13994.97	11952.55
4	13983.45	11956.62
5	13985.61	11962.17
6	13992.77	11980.53
7	13985.81	11982.71
8	13985.98	11983.17
1	13995.27	12007.41
		:3Y3
1	13957.14	11663.22
2	13971.41	11661.32
3	13942.85	11478.49
4	13930.68	11480.27
1	13957.14	11663.22
		:3Y4
1	13568.56	11937.56
2	13584.22	11936.62
3	13591.71	11939.55
4	13596.89	11945.50
5	13636.06	11995.53
6	13639.60	12000.61
7	13644.28	11997.20
8	13670.51	12033.81
9	13661.30	12040.90
10	13723.35	12121.45
11	13735.79	12111.81
12	13744.50	12104.27
13	13732.26	12088.38
14	13725.65	12093.64
15	13663.20	12015.58
16	13653.61	12002.15
17	13657.32	11999.19
18	13626.55	11957.83
19	13620.22	11949.33
20	13619.43	11949.94
21	13594.79	11917.24
1	13568.56	11937.56
		:3Y5
1	13853.46	11981.59
2	13854.25	11983.97
3	13873.20	11977.24
4	13874.84	11981.75
5	13897.44	11973.74
6	13899.14	11978.91
7	13900.90	11978.36
8	13903.29	11975.89
9	13907.37	11974.21
10	13907.63	11974.91
11	13921.12	11968.69
12	13921.66	11968.04

Инв. № подл.	Подп. и дата	Взам. инв. №
--------------	--------------	--------------

Изм.	Кол.уч.	Лист	№ док.	Подп.	Дата
------	---------	------	--------	-------	------

08-21-ПМ

Лист

40

13	13967.41	11951.39
14	13988.58	11943.63
15	13999.83	11939.87
16	14027.56	11929.27
17	14042.24	11923.67
18	14040.68	11919.36
19	14034.96	11921.44
20	14023.35	11926.11
21	14018.93	11927.82
22	14003.21	11933.36
23	13916.09	11965.55
24	13876.24	11978.11
25	13874.31	11974.06
1	13853.46	11981.59
		:3У6
1	13266.23	11597.64
2	13171.99	11639.22
3	13150.15	11649.03
4	13153.61	11656.69
5	13162.52	11652.78
6	13168.38	11650.20
7	13173.78	11647.82
8	13202.67	11635.18
9	13271.48	11605.07
10	13273.77	11608.86
11	13278.82	11620.58
12	13289.87	11650.94
13	13300.03	11685.47
14	13304.92	11702.28
15	13308.33	11718.87
16	13309.52	11724.80
17	13312.63	11739.46
18	13313.74	11744.19
19	13317.21	11761.99
20	13322.04	11785.25
21	13269.88	11823.91
22	13242.42	11836.31
23	13236.10	11839.17
24	13245.82	11860.69
25	13336.69	11798.93
26	13333.13	11793.37
27	13332.85	11784.84
28	13331.92	11750.66
29	13323.69	11739.77
30	13313.60	11704.26
31	13316.16	11703.60
32	13289.34	11605.74
33	13290.98	11597.95
34	13295.50	11593.95
35	13292.77	11586.99
36	13291.34	11583.36
37	13283.36	11586.88
38	13282.90	11586.01
39	13271.22	11558.28
40	13271.02	11557.62
41	13278.84	11554.42
42	13281.35	11551.30
43	13276.28	11510.52

44	13272.35	11502.61
45	13252.61	11397.46
46	13250.20	11383.26
47	13309.50	11359.45
48	13300.67	11337.44
49	13187.68	11382.80
50	13254.19	11563.97
51	13253.43	11564.31
1	13266.23	11597.64
52	13218.08	11431.68
53	13223.33	11429.82
54	13220.22	11421.02
55	13214.45	11423.06
52	13218.08	11431.68
56	13347.81	11322.63
57	13332.21	11327.07
58	13330.46	11325.46
59	13327.08	11326.83
60	13335.92	11348.84
61	13351.25	11342.68
62	13390.42	11326.96
63	13385.92	11310.17
64	13380.29	11305.47
65	13348.09	11318.40
56	13347.81	11322.63
66	13372.67	11317.40
67	13373.02	11318.34
68	13373.96	11317.99
69	13373.61	11317.05
66	13372.67	11317.40
		:3У7
1	13979.98	12432.80
2	13992.30	12423.30
3	13990.10	12419.62
4	13975.99	12399.31
5	13981.91	12396.09
6	13990.54	12391.40
7	13980.02	12375.95
8	13969.13	12359.95
9	13951.73	12334.39
10	13950.43	12333.55
11	13946.79	12328.49
12	13929.44	12304.33
13	13926.51	12298.68
14	13924.98	12293.17
15	13885.67	12175.99
16	13869.39	12121.90
17	13862.59	12104.98
18	13850.52	12063.83
19	13830.11	12068.58
20	13879.35	12228.77
21	13878.08	12229.30
22	13884.34	12249.34
23	13881.69	12256.67
24	13870.96	12273.45

Инв. № подл.	Взам. инв. №
	Подп. и дата

Изм.	Кол.уч.	Лист	№ док.	Подп.	Дата

08-21-ПМ

Лист

41

25	13864.61	12281.77
26	13875.57	12296.28
27	13873.99	12297.51
28	13903.87	12335.70
29	13946.24	12389.69
30	13975.83	12427.40
31	13978.71	12431.15
1	13979.98	12432.80
		:3У8
1	13189.53	11736.14
2	13193.41	11734.64
3	13196.82	11733.32
4	13196.71	11731.71
5	13174.51	11671.69
6	13172.82	11676.63
7	13170.25	11679.00
8	13167.60	11680.24
9	13164.38	11680.51
1	13189.53	11736.14
		:3У9
1	13661.28	12040.92
2	13670.51	12033.81
3	13644.28	11997.20
4	13639.60	12000.61
5	13633.81	12005.28
1	13661.28	12040.92
		:3У10
1	13066.27	11463.46
2	13094.33	11456.34
3	13081.86	11425.28
4	13054.06	11436.45
1	13066.27	11463.46
		:3У11
1	13460.23	11273.38
2	13466.04	11296.59
3	13474.12	11331.59
4	13485.42	11352.85
5	13522.85	11402.47
6	13532.87	11417.96
7	13533.92	11417.72
8	13536.74	11422.07
9	13545.52	11417.19
10	13510.66	11361.90
11	13503.13	11348.78
12	13482.01	11311.99
13	13477.91	11304.87
14	13473.61	11280.24
15	13467.94	11282.80
16	13466.31	11279.14
17	13472.90	11276.17
18	13471.61	11268.81
1	13460.23	11273.38
		:3У13
1	14042.82	12828.32
2	14072.07	12818.61
3	14069.23	12809.64
4	14063.43	12811.74
5	14062.00	12807.42

6	14053.57	12781.95
7	14051.06	12782.04
8	14050.13	12779.38
9	14049.20	12779.80
10	14047.90	12776.80
11	14025.53	12783.12
12	14032.70	12804.93
13	14037.13	12803.48
14	14038.49	12807.02
15	14034.31	12808.93
1	14042.82	12828.32
16	14043.06	12810.64
17	14053.19	12806.27
18	14048.00	12794.59
19	14037.97	12798.57
16	14043.06	12810.64
		:3У14
1	14025.67	12834.02
2	14042.82	12828.32
3	14034.31	12808.93
4	14032.70	12804.93
5	14025.53	12783.12
6	14010.41	12787.40
7	14012.45	12793.54
8	14023.82	12825.82
9	14025.89	12831.85
1	14025.67	12834.02
		:3У15
1	13354.20	12067.57
2	13363.27	12080.79
3	13365.22	12083.27
4	13393.58	12063.67
1	13354.20	12067.57
		-
5	13352.39	12064.93
6	13352.91	12065.69
7	13400.30	12060.99
8	13433.73	12035.95
9	13437.20	12040.21
10	13479.01	12010.02
11	13520.31	11975.59
12	13543.19	11956.52
13	13555.84	11947.38
14	13566.03	11939.29
15	13568.56	11937.56
16	13594.79	11917.24
17	13594.28	11916.56
18	13601.18	11911.24
19	13591.04	11896.33
20	13539.56	11939.11
21	13537.01	11936.03
22	13589.86	11892.10
23	13590.12	11892.41
24	13591.66	11891.13
25	13592.94	11892.67
26	13593.23	11892.43
27	13604.81	11909.48

Инв. № подл.	Взам. инв. №
	Подп. и дата

Изм.	Кол.уч.	Лист	№ док.	Подп.	Дата

08-21-ПМ

28	13756.51	11791.96
29	13750.84	11763.46
30	13645.97	11844.70
31	13522.14	11947.60
32	13499.89	11963.11
33	13463.80	11988.28
34	13430.64	12011.40
35	13410.83	12024.50
36	13406.44	12027.31
37	13379.64	12046.45
5	13352.39	12064.93
		:3У18
1	13399.36	11323.36
2	13444.60	11305.20
3	13451.87	11297.70
4	13453.96	11289.56
5	13453.12	11282.07
6	13452.34	11277.23
7	13452.00	11276.68
8	13395.68	11299.29
9	13395.07	11307.28
1	13399.36	11323.36
		:3У19
1	13081.86	11425.28
2	13078.96	11418.61
3	13079.89	11418.08
4	13092.83	11413.15
5	13095.24	11419.91
1	13081.86	11425.28
		:3У20
1	13119.97	11409.98
2	13117.41	11403.66
3	13127.98	11399.39
4	13130.53	11405.74
1	13119.97	11409.98
		:3У21
1	13475.08	11257.82
2	13478.40	11266.08
3	13486.48	11262.84
4	13488.83	11261.89
5	13485.33	11253.58
6	13475.92	11257.55
1	13475.08	11257.82
		:3У22
1	13054.84	11432.20
2	13054.06	11436.44
3	13081.86	11425.28
4	13078.96	11418.61
1	13054.84	11432.20
		-
5	13095.24	11419.91
6	13119.97	11409.98
7	13117.41	11403.66
8	13111.24	11406.15
9	13092.83	11413.15
5	13095.24	11419.91
		-
10	13127.98	11399.39

11	13130.53	11405.74
12	13158.75	11394.41
13	13188.28	11382.56
14	13300.67	11337.44
15	13327.08	11326.83
16	13327.08	11326.83
17	13330.47	11325.47
18	13325.36	11320.77
19	13292.02	11334.23
20	13290.82	11338.83
21	13280.14	11343.86
22	13272.60	11345.08
23	13229.28	11363.39
24	13190.70	11373.26
25	13150.99	11390.10
10	13127.98	11399.39
		-
26	13348.09	11318.40
27	13380.29	11305.47
28	13373.07	11299.44
29	13348.70	11309.34
26	13348.09	11318.40
		-
30	13396.40	11289.95
31	13395.68	11299.29
32	13452.00	11276.68
33	13443.84	11270.67
30	13396.40	11289.95
		-
34	13460.23	11273.38
35	13471.61	11268.81
36	13478.40	11266.08
37	13475.08	11257.82
38	13461.50	11262.15
34	13460.23	11273.38
		-
39	13485.36	11253.57
40	13488.83	11261.89
41	13525.17	11247.31
42	13571.13	11229.38
43	13697.71	11179.99
44	13704.26	11179.41
45	13704.26	11179.41
46	13701.97	11175.63
47	13674.12	11181.98
48	13662.04	11183.81
49	13492.26	11249.44
39	13485.36	11253.57
		-
50	13725.60	11177.52
51	13730.96	11169.62
52	13776.86	11162.85
53	13815.07	11159.33
54	13819.45	11166.05
55	13825.56	11165.70
56	13827.96	11158.43
57	13857.24	11156.46
58	13876.68	11156.21

Взам. инв. №	
Подп. и дата	
Инв. № подл.	

Изм.	Кол.уч.	Лист	№ док.	Подп.	Дата

08-21-ПМ

Лист

43

59	13882.41	11163.59
60	13879.76	11163.83
61	13839.14	11167.44
62	13839.14	11167.43
50	13725.60	11177.52
		:3У23
1	13140.38	11627.41
2	13162.76	11617.99
3	13156.76	11604.26
4	13172.90	11597.34
5	13134.38	11512.18
6	13094.76	11526.49
1	13140.38	11627.41
		:3У24
1	13713.42	11466.58
2	13722.16	11464.25
3	13731.31	11415.06
4	13744.11	11346.24
5	13696.56	11350.46
1	13713.42	11466.58
		:3У25
1	13762.73	12587.60
2	13770.64	12597.63
3	13825.23	12556.07
4	13816.30	12544.92
1	13762.73	12587.60
		:3У27
1	13967.41	11951.39
2	13968.39	11953.91
3	13979.75	11949.49
4	13980.40	11950.00
5	13984.81	11948.46
6	13985.93	11952.05

7	13990.82	11950.21
8	13988.58	11943.63
1	13967.41	11951.39
9	13999.83	11939.87
10	14001.88	11946.07
11	14021.97	11939.47
12	14027.67	11937.60
13	14045.21	11931.84
14	14042.24	11923.67
15	14027.56	11929.27
9	13999.83	11939.87
		:3У28
1	14253.64	12720.52
2	14245.85	12695.65
3	14256.59	12692.11
4	14263.60	12690.25
5	14267.98	12689.21
6	14280.05	12686.55
7	14280.75	12688.51
8	14315.49	12687.36
9	14321.03	12685.37
10	14326.22	12698.83
11	14322.42	12700.13
12	14317.45	12702.02
13	14315.88	12697.87
14	14296.73	12704.74
15	14266.96	12714.88
16	14267.29	12715.84
17	14257.68	12719.13
1	14253.64	12720.52

5.4 Ведомость координат поворотных точек границ проектируемых земельных участков (2 этап)

система координат МСК Сыктывкарская

Таблица 4

Номер точки	Координаты, м	
	X	Y
1	2	3
		11:05:0105026:97
1	13816.30	12544.92
2	13825.23	12556.07
3	13859.49	12529.99
4	13857.38	12527.31
5	13879.41	12510.33
6	13878.19	12508.69
7	13875.25	12504.91
8	13846.09	12468.90
9	13798.99	12506.06

5

10	13785.92	12516.38
11	13794.56	12527.08
12	13801.68	12521.70
1	13816.30	12544.92
		11:05:0105026:785
1	13875.25	12504.91
2	13878.19	12508.69
3	13879.41	12510.33
4	13961.83	12446.79
5	13960.51	12445.12
6	13960.04	12444.52
7	13957.53	12441.34
8	13928.33	12403.85

Инв. № подл.	Подп. и дата	Взам. инв. №					
			Изм.	Кол.уч.	Лист	№ док.	Подп.

08-21-ПМ

Лист
44

5.5 Установление публичных сервитутов и иных обременений

В соответствии со сведениями ЕГРН в пределах проектируемой территории публичные сервитуты не установлены. Границы зон действия публичных сервитутов проектом не предусмотрены.

Согласно сведениям ЕГРН на территории проектирования расположены зоны с особыми условиями использования территории:

1. Охранная зона газораспределительной сети объекта «Газопроводы: газопровод высокого и низкого давления к жилым домам по улицам: Бабушкина, Оплеснина, Интернациональная, Пушкина, Красных Партизан, Ленина, Коммунистическая, Советская, Орджоникидзе, Куратова, Домны Каликовой, Кирова, Первомайская, Колхозная, Савина, Западная, Южная, Карла Маркса, Октябрьский проспект, Горького, Димитрова, Парковая, Старовского, Сысольское шоссе, Маркова, 28-ой Невельской дивизии, Катаева, Кирпичная, Маегова, Чернова, Парковая, Гаражная, Пермская»;
2. Охранная зона ВЛ-0,4 кВ от ТП №24 ф. ул.Маркова;
3. Охранная зона объекта: "КЛ-10 кВ ПС "Южная" 110/10 яч.364Д-ТП-1А";
4. Охранная зона объекта «ВЛ-0,4 кВ ТП №24 г. Сыктывкар»;
5. Охранная зона КЛ-10кВ ТП №24 яч.10 – ТП №2057 яч.5;
6. Охранная зона КЛ-10кВ ТП №24 яч.9 – ТП №2057 яч.2;
7. Охранная зона КЛ-0,4кВ КТП-132 - узел склада (лит. И);
8. Охранная зона 2КЛ-0,4кВ КТП-132 - цех изоляции труб ул.Маркова, 24;
9. Охранная зона КЛ-0,4кВ КТП-132 - «цех изготовления нестандарт. оборудования»;
10. Охранная зона КЛ-0,4кВ КТП-132 - "склад кирпичный" ул.Маркова, 24;
11. Охранная зона КЛ-0,4кВ КТП-132 - «Адм.быт.корпус и пр.мастерские» (ввод №1 и ввод №2) ул.Маркова, 24;
12. Охранная зона объекта: КЛ-10КВ ПС"ЮЖНАЯ" яч.322-ТП-132, 14.5.3.00039586, г. Сыктывкар;
13. Охранная зона газораспределительной сети объекта: «Газоснабжение котельной по адресу: г. Сыктывкар, ул. Маркова, 32. Наружный газопровод»;
14. Зона санитарной охраны водовода от ВНС-2 в м.Красная Гора до ВНС-13 в с.Вильгорт по улицам Колхозной (от ул. Первомайской), Пермской, Сысольскому шоссе, Д.Каликовой (с.Вильгорт);
15. Охранная зона газопровода распределительного с газопроводами-вводами к жилым домам № 7, 17, 91 в м. Чит, № 9 по ул. Уездная, к зданию № 15/1 в м. Чит, к зданию № 112/1 по ул. Станционная, к зданию № 27/1 по Сысольскому шоссе, к зданию № 27/1, по Октябрьскому проспекту, г. Сыктывкар, Республика Коми;
16. Охранная зона ВЛ-10КВ ТП-231-ТП-226 Л-1;
17. Охранная зона ВЛ-10КВ ТП-231-ТП-226 Л-2;
18. Охранная зона газораспределительной сети объекта: «Газоснабжение торгового делового комплекса с автостоянкой "Лента" по адресу: РК, г. Сыктывкар, Сысольское шоссе, 27. Наружный газопровод»;
19. Охранная зона ВЛ 10 кВ от ТП 10/0,4 кВ № 70 через КТП 10/0.4 кВ №№1011,1084 до ТП 10/0,4 кВ №206 в г. Сыктывкаре с центром питания от яч. 321 ПС 110/10 кВ "Южная";
20. Охранная зона 2 КЛ-10кВ ТП №2005 яч.2, яч.7 - с.м. в сторону РТП №2070 яч.4, яч.13;
21. Охранная зона ТП №2005;
22. Охранная зона КЛ-0,4кВ ТП №2005 яч.2 - ВРУ бизнес-центра по ул.Морозова КЛ-0,4кВ ТП №2005 яч.6 - ВРУ бизнес-центра по ул.Морозова;
23. Охранная зона ВЛ 0,4кВ от ТП №320 ф.3 Сысольское шоссе;

Инв. № подл.	Подп. и дата	Взам. инв. №							Лист
			08-21-ПМ						
Изм.	Кол.уч.	Лист	№ док.	Подп.	Дата				

24. Охранная зона ВЛ-10 кВ от ТП 10/0,4 кВ №70 через ТП 10/0,4 кВ №312 до ТП 10/0,4 кВ №912 по Сысольскому шоссе в г. Сыктывкаре с центром питания от яч. 357 ПС 110/10 кВ "Южная";
25. Зона санитарной охраны водовода от ВНС-2 в м.Красная Гора до ВНС-13 в с.Вильгорт по улицам Колхозной (от ул. Первомайской), Пермской, Сысольскому шоссе, Д.Каликовой (с.Вильгорт);
26. Охранная зона ВЛ-10 кВ ТП №226 - ТП №1048 - ТП №318 - ТП №1028 г.Сыктывкар;
27. Охранная зона ВЛ-10 кВ «ТП-312-ТП-323-ТП-321» с установкой РКЛ-10;
28. Охранная зона ВЛ-10 кВ ТП-312 - ТП-323 - ТП-321, Сыктывкарский кадастровый район;
29. Охранная зона ВЛ-10 кВ от ВЛ-10 кВ «ТП-312-ТП-323-ТП-321» до 2КТПГ – 400/10/0,4;
30. Охранная зона газораспределительной сети объекта: «Газоснабжение производственно-административного здания, расположенного по адресу: г. Сыктывкар, Сысольское шоссе участок с к.н.: 11:05:0107021:991. Наружный газопровод»;

В границах проектирования расположены зоны с особыми условиями использования территории, сведения о которых не были внесены в ЕГРН:

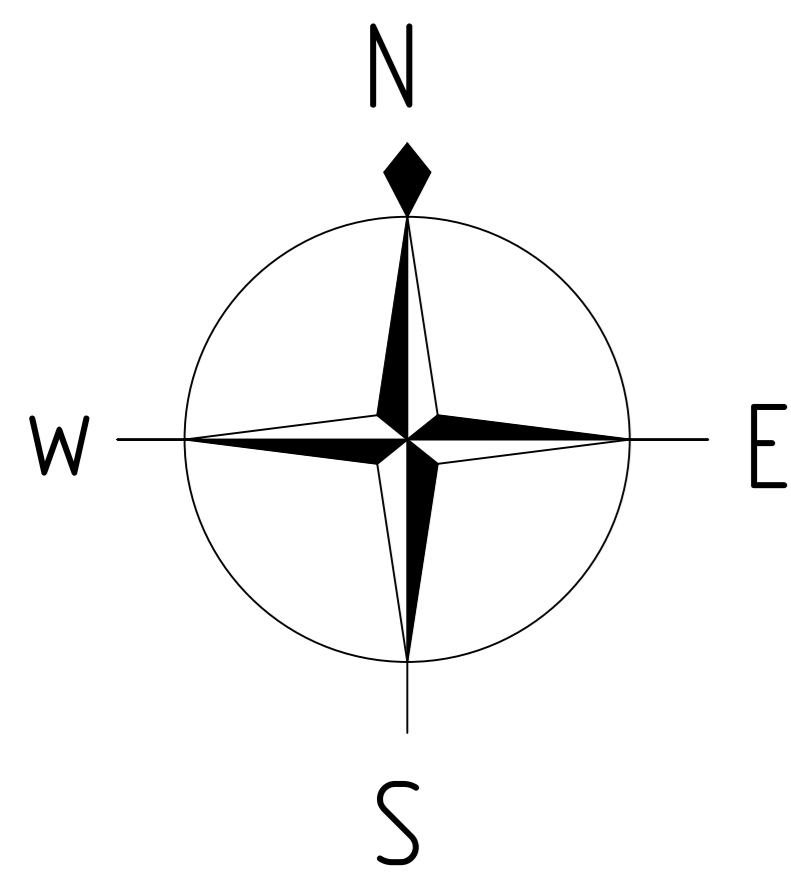
1. Охранная зона хозяйственно-бытовой канализации;
2. Охранная зона водопровода;
3. Охранная зона кабеля связи.

Инв. № подл.	Подп. и дата	Взам. инв. №					08-21-ПМ	Лист
			Изм.	Кол.уч.	Лист	№ док.		Подп.

6 Правовой статус объектов межевания

В границах проектируемой территории объектов культурного наследия, особо охраняемых природных территорий, полезных ископаемых не обнаружено. Мероприятия по сохранению объектов культурного наследия, особо охраняемых природных территорий, полезных ископаемых не требуются.

Инв. № подл.	Подп. и дата	Взам. инв. №					08-21-ПМ	Лист
								48
Изм.	Кол.уч.	Лист	№ док.	Подп.	Дата			



Обзорная схема



- Условные обозначения границ:**
- 1105.0105026 граница и номер кадастрового квартала (граница проекционной территории)
 - 1105.0105026.07 границы и кадастровый номер земельных участков по сведениям ЕГРН
 - 3913 границы и номер проекционных земельных участков (1 этап)
 - 3915 границы и номер проекционных земельных участков (2 этап)
 - 1105.0105026.025 границы и номер объектов капитального строительства по сведениям ЕГРН
 - существующие красные линии
- Условные обозначения:**
- горизонталь
 - 220.14 отметки высот
 - 2X.X существующие здания и сооружения
 - существующая линия электропередачи
 - существующий водопровод
 - существующая хозяйственно-бытовая канализация
 - существующий газопровод
 - существующая тепловая сеть
 - существующая хозяйственно-вредная канализация
- Условные обозначения границ территориальных зон:**
- П-3 - зона производственных и коммунально-складских объектов
 - И-У класса опасности
 - О-3 - зона обслуживания объектов недвижимости для осуществления производственной и предпринимательской деятельности (производственно-деловая зона)
 - ИТ-25 - зона улично-двориковой сети

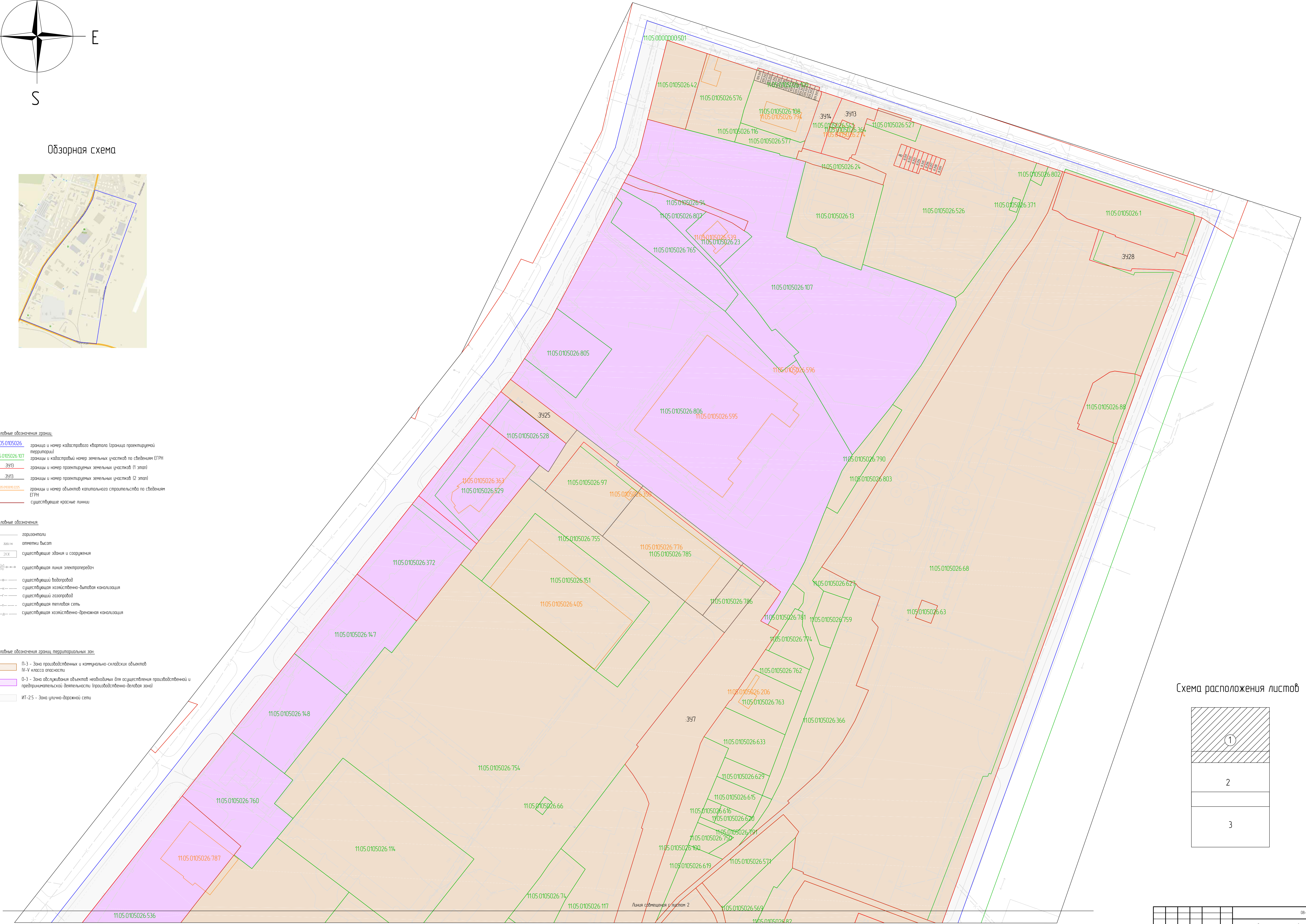
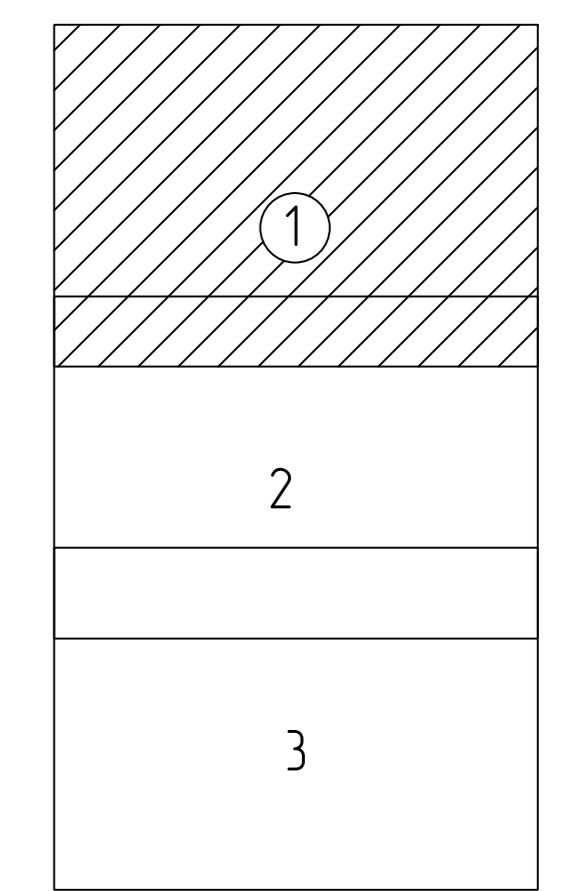
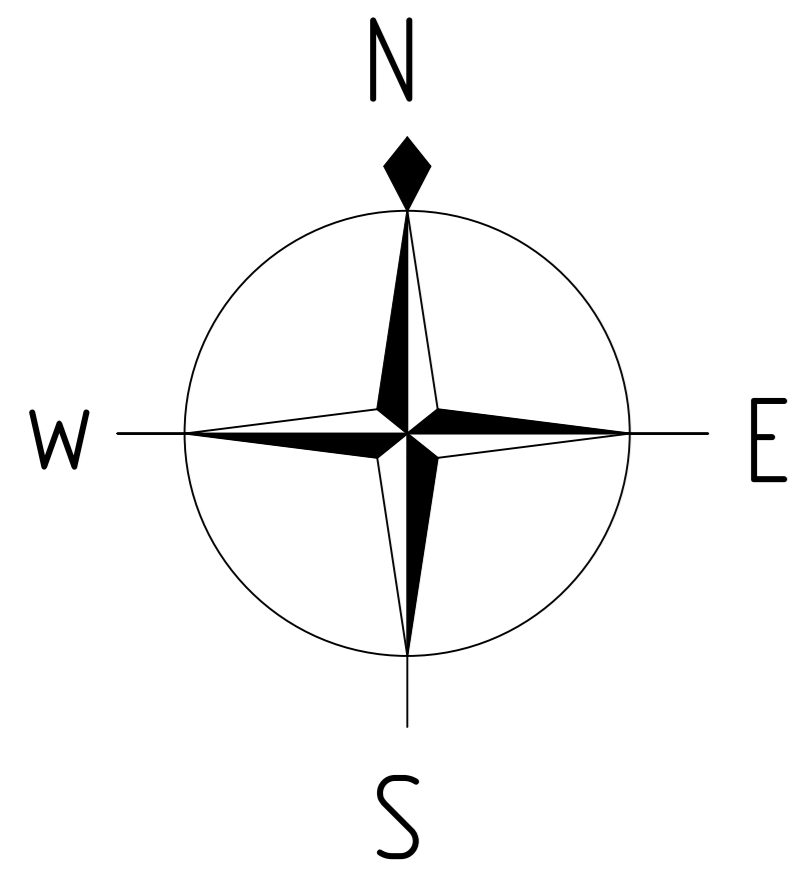


Схема расположения листов



						08-21-ИИ					
						Документация по планировке территории Проекта нежилой кадастрового квартала 1105.0105026					
Лист	Контур	Лист	ИП	Лист	Лист	Лист	Лист	Лист	Лист	Лист	Лист
08.21	08.21	08.21	08.21	08.21	08.21	08.21	08.21	08.21	08.21	08.21	08.21
Проект нежилой территории (общая часть)						Чертеж нежилой территории ИИ1000					
						6					

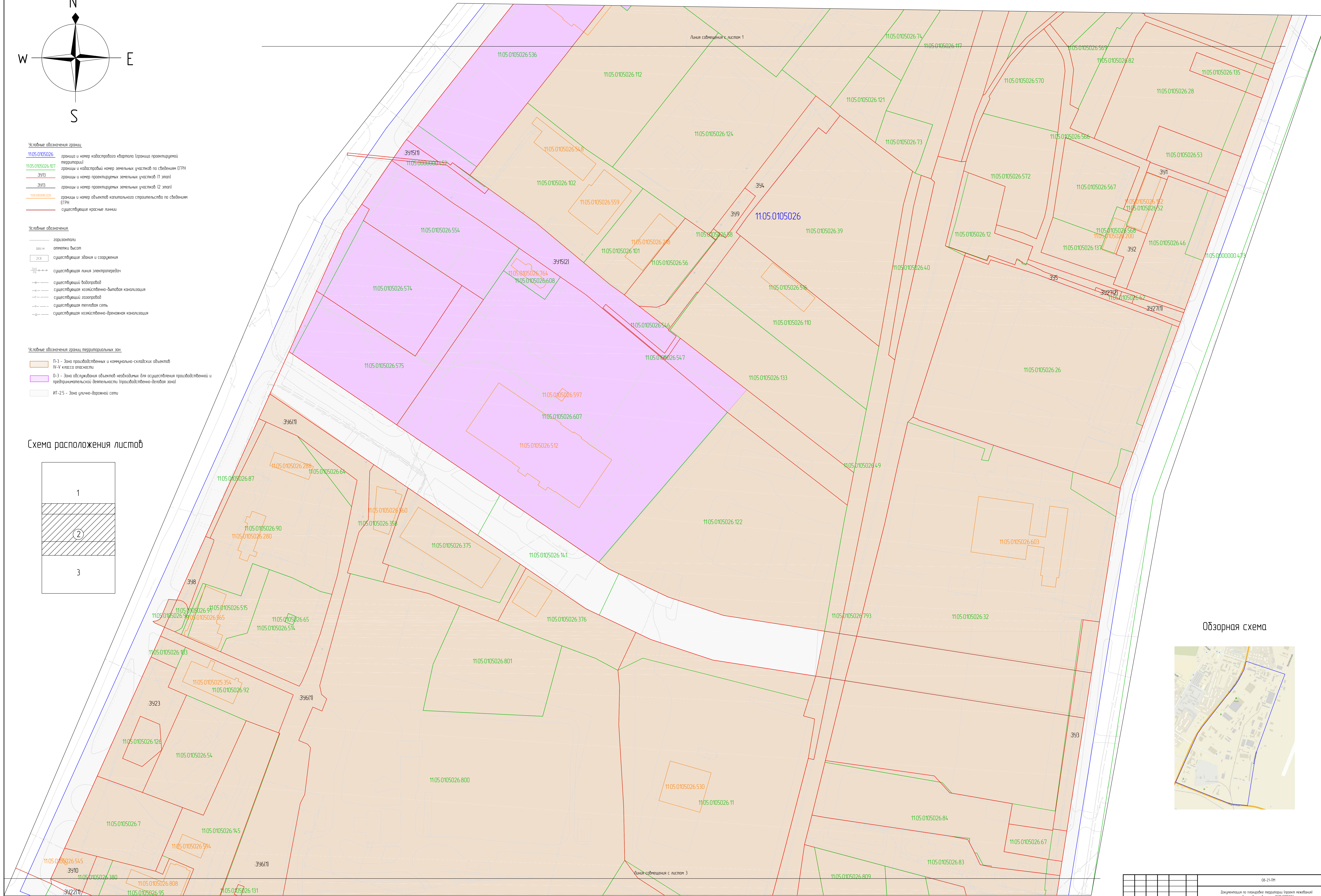
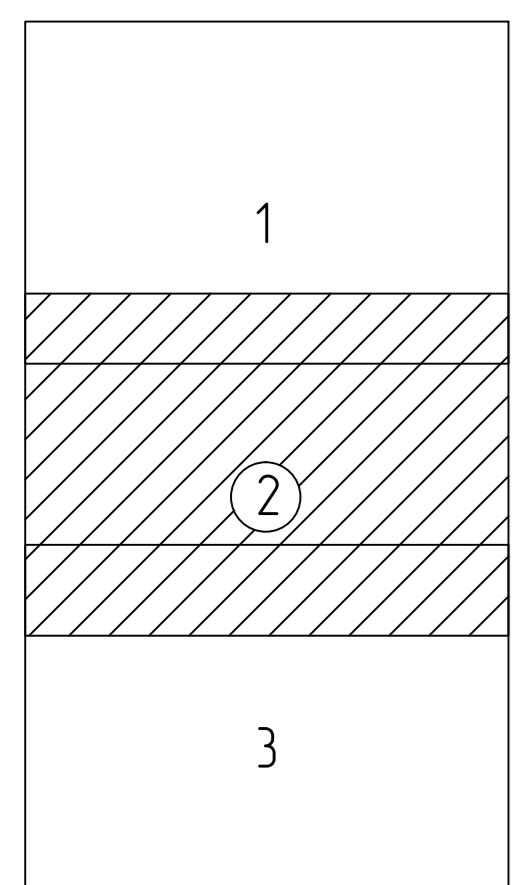


- Условные обозначения границ**
- 1105.0105026 границы и номер кадастрового квартала (граница проектируемой территории)
 - 1105.0105026.107 границы и кадастровый номер земельных участков по сведениям ЕГРН
 - 3910 границы и номер проектируемых земельных участков (1 этап)
 - 3910 границы и номер проектируемых земельных участков (2 этап)
 - 1105.0105026.226 границы и номер объектов капитального строительства по сведениям ЕГРН
 - существующие красные линии

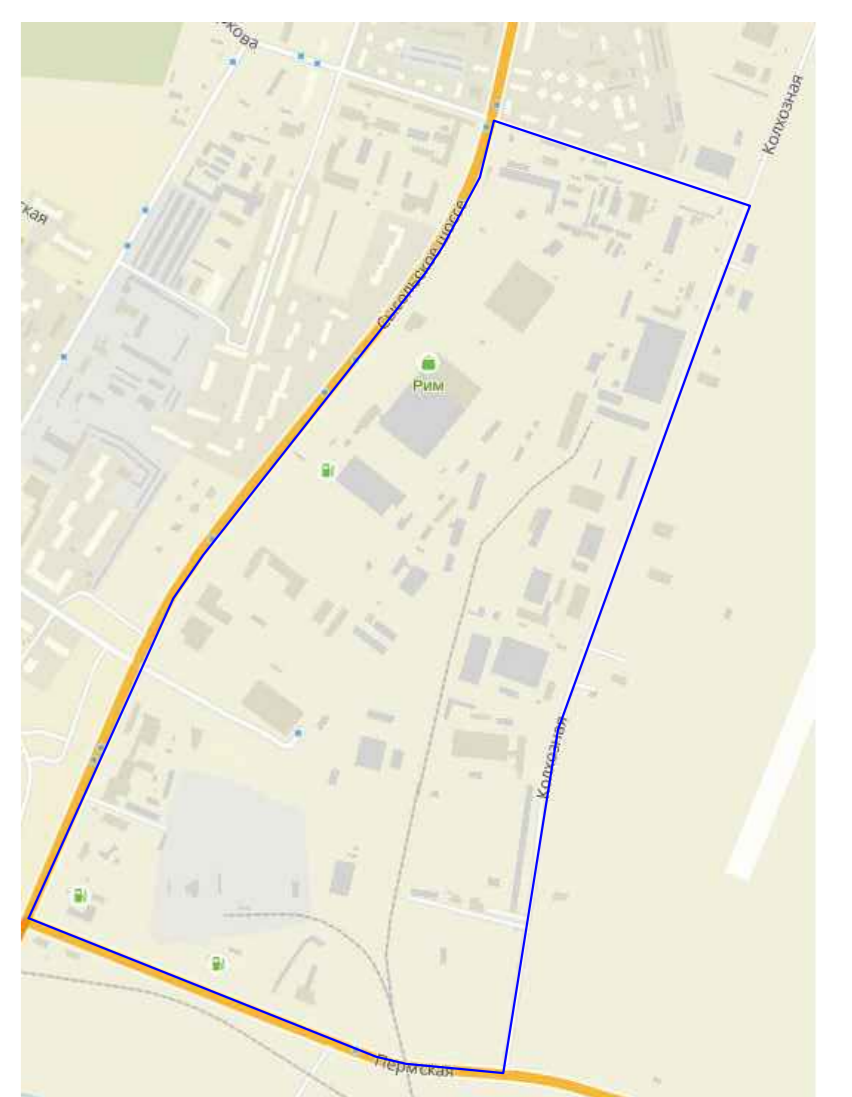
- Условные обозначения**
- горизонтали
 - 320.14 отметки высот
 - 20.8 существующие здания и сооружения
 - 10/10 существующая линия электропередачи
 - существующий водопровод
 - существующая хозяйственно-бытовая канализация
 - существующий газопровод
 - существующая тепловая сеть
 - существующая хозяйственно-дренажная канализация

- Условные обозначения границ территориальных зон**
- П-3 - зона производственных и коммунально-складских объектов
 - И-4 - зона офисности
 - О-3 - зона обслуживания объектов недвижимости для осуществления производственной и предпринимательской деятельности производственно-деловых зон
 - ИТ-25 - зона улечно-дорожной сети

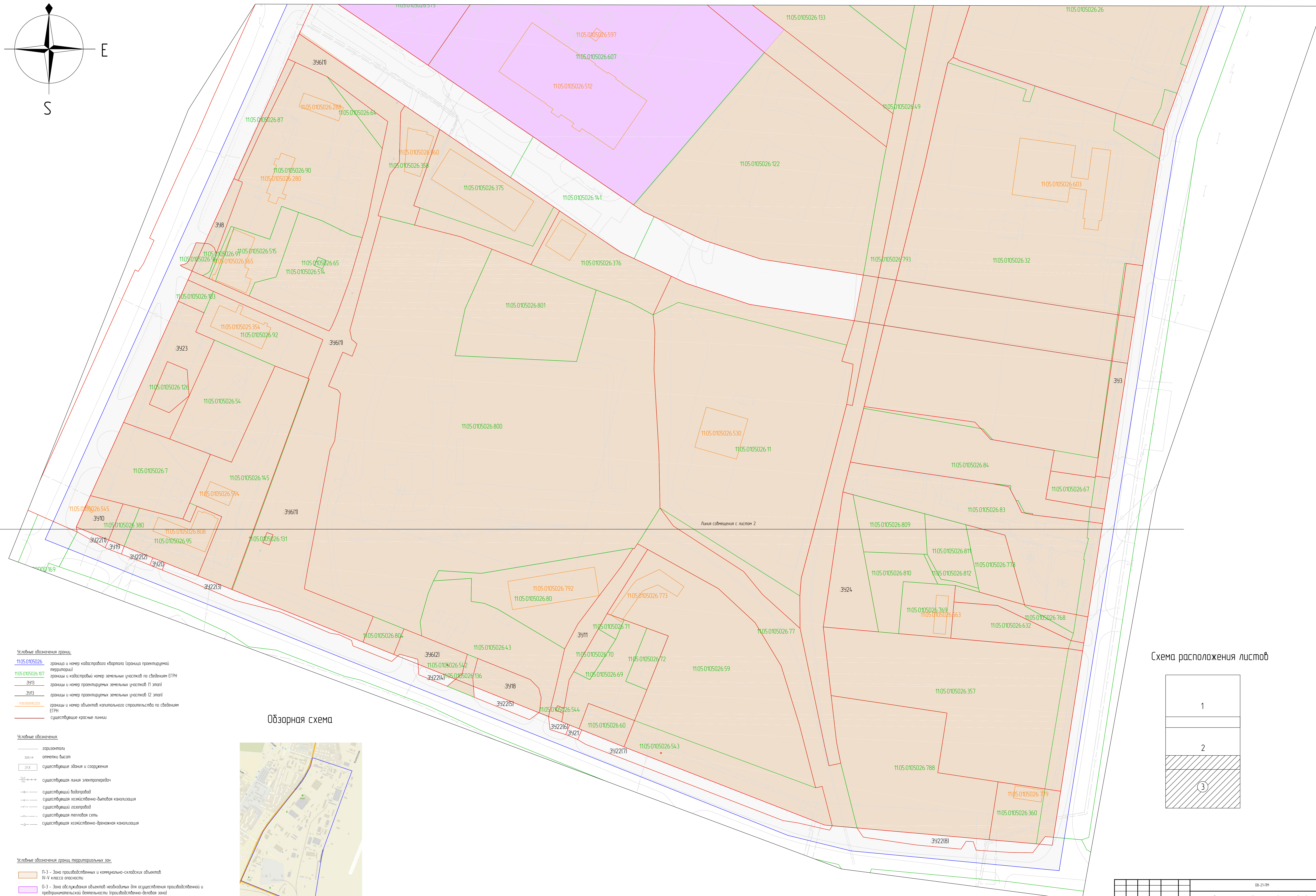
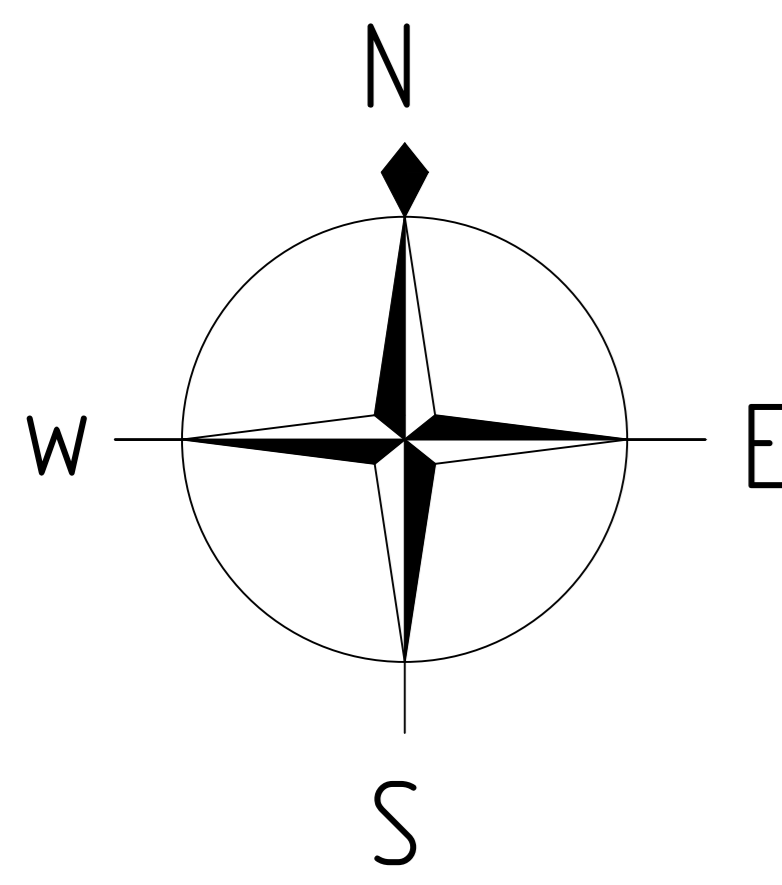
Схема расположения листов



Обзорная схема



						08-21-ИИ	
						Документация по планировке территории Проекта нежилой кадастрового квартала 1105.0105026	
Лист	Квартал	Лист	ИП	Лист	Лист	Лист	Лист
Разработчик	Составил	Е.В.	08.21	08.21	08.21	08.21	08.21
Исполнитель	Проверил	В.В.					
						Чертеж нежилой территории	
						М1:1000	
						08-21-ИИ	
						2	
						6	



- Условные обозначения границ:**
- 1105.0105026 границы и номера кадастрового квартала (границы преемственной территории)
 - 1105.0105026.107 границы и кадастровый номер земельных участков по сведениям ЕГРН
 - 3913 границы и номер преемственных земельных участков (1 этап)
 - 3913 границы и номер преемственных земельных участков (2 этап)
 - 1105.0105026.105 границы и номер объектов капитального строительства по сведениям ЕГРН
 - существующие красные линии

- Условные обозначения:**
- горизонталь
 - 300.14 отметки высот
 - 20x существующие здания и сооружения
 - 100/30 существующая линия электропередач
 - существующий водотвод
 - существующая хозяйственно-бытовая канализация
 - существующий газотвод
 - существующая тепловая сеть
 - существующая хозяйственно-дренажная канализация

- Условные обозначения границ территориальных зон:**
- П-3 - зона производственных и коммунально-складских объектов IV-V класса опасности
 - О-3 - зона обслуживания объектов необходимых для осуществления производственной и предпринимательской деятельности (производственно-деловая зона)
 - ИТ-25 - зона улично-двориковой сети

Обзорная схема

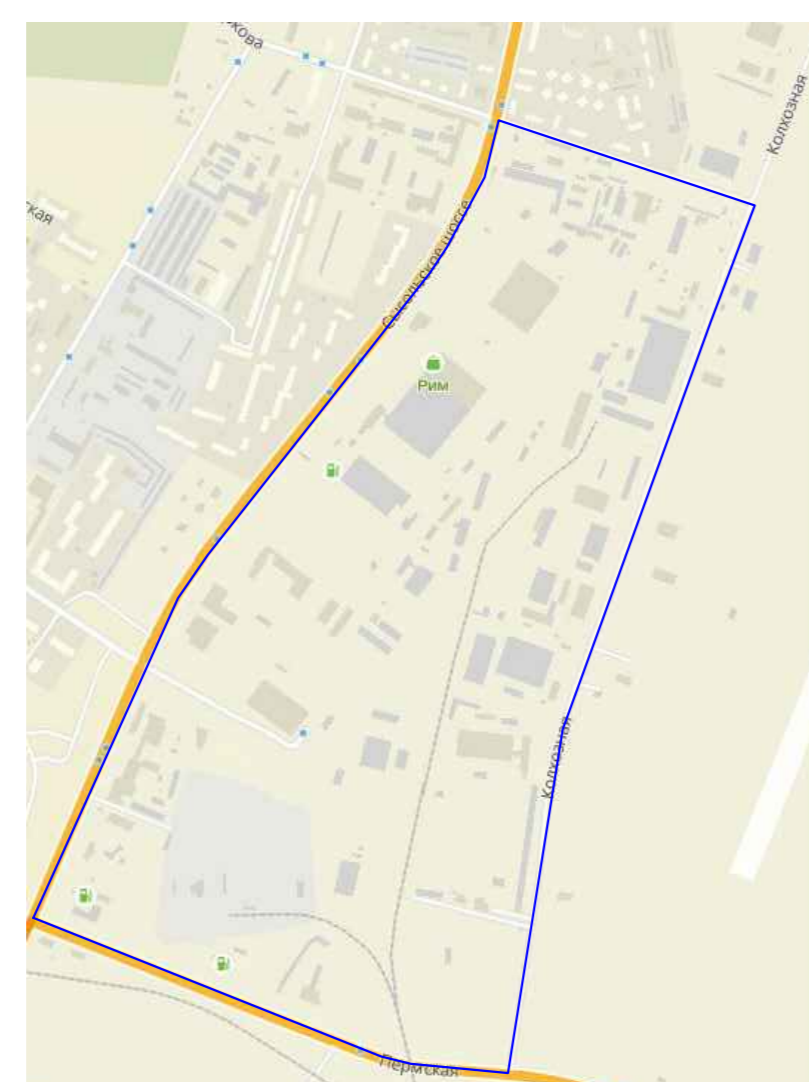
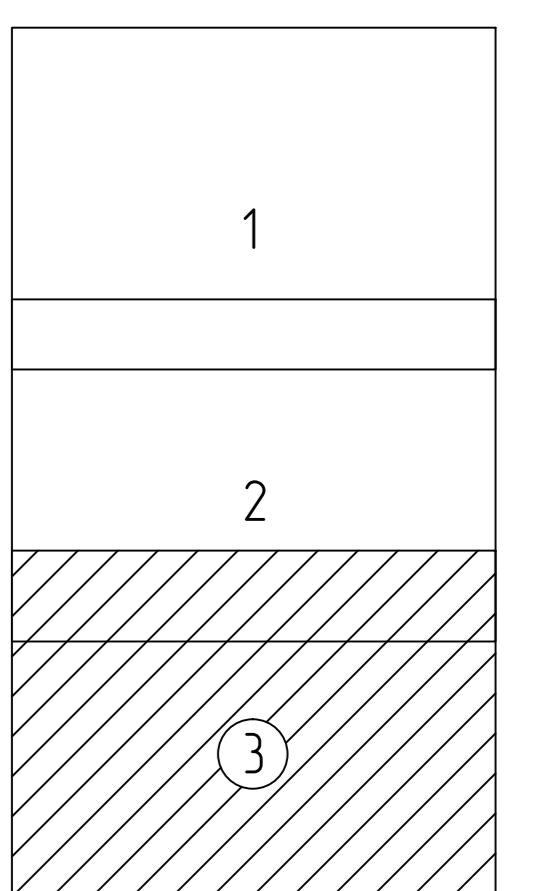
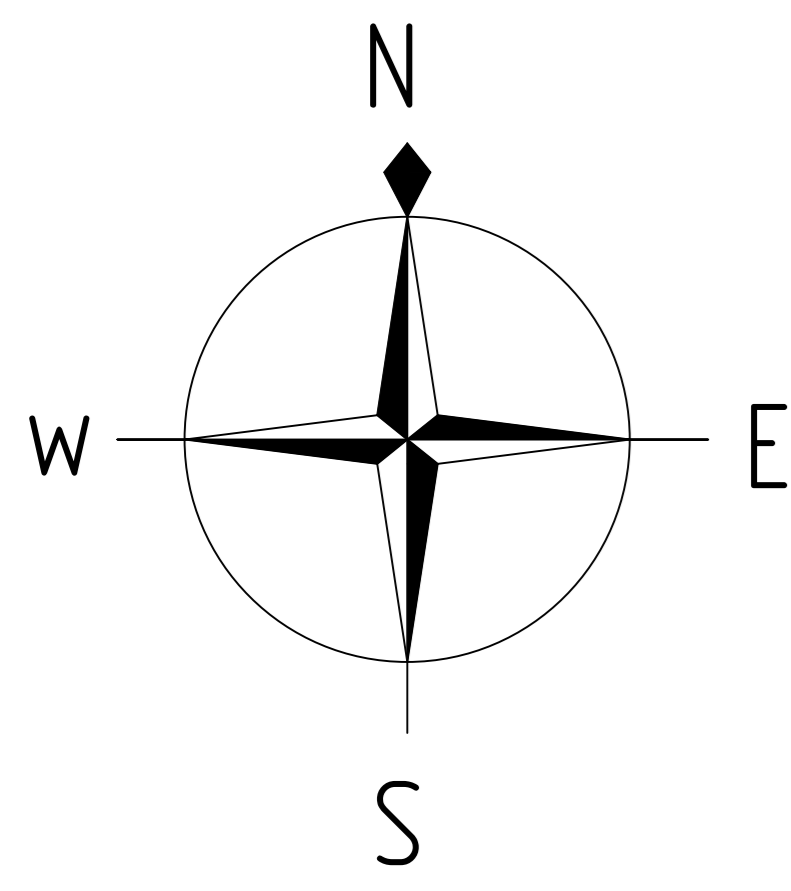


Схема расположения листов



					08-21-19								
					Документация по планировке территории (проект нежилой застройки) квартала 1105.0105026								
Лист	Квартал	Лист	№ док.	Лист	Дата								
Разработчик	Сторона Е.В.	18.21											
Исполнитель	Исполнитель В.В.	18.21											
					Проект нежилой территории (общая часть)								
					Чертеж нежилой территории								
					М1:1000								
					<table border="1"> <tr> <td>Шкала</td> <td>Лист</td> <td>Листов</td> </tr> <tr> <td>1:1</td> <td>3</td> <td>6</td> </tr> </table>			Шкала	Лист	Листов	1:1	3	6
Шкала	Лист	Листов											
1:1	3	6											



Условные обозначения границ:

- граница и номер кадастрового квартала (граница проектируемой территории)
- граница и кадастровый номер земельных участков по сведениям ЕГРН
- граница и номер проектируемых земельных участков
- граница и номер проектируемых земельных участков (2 этап)

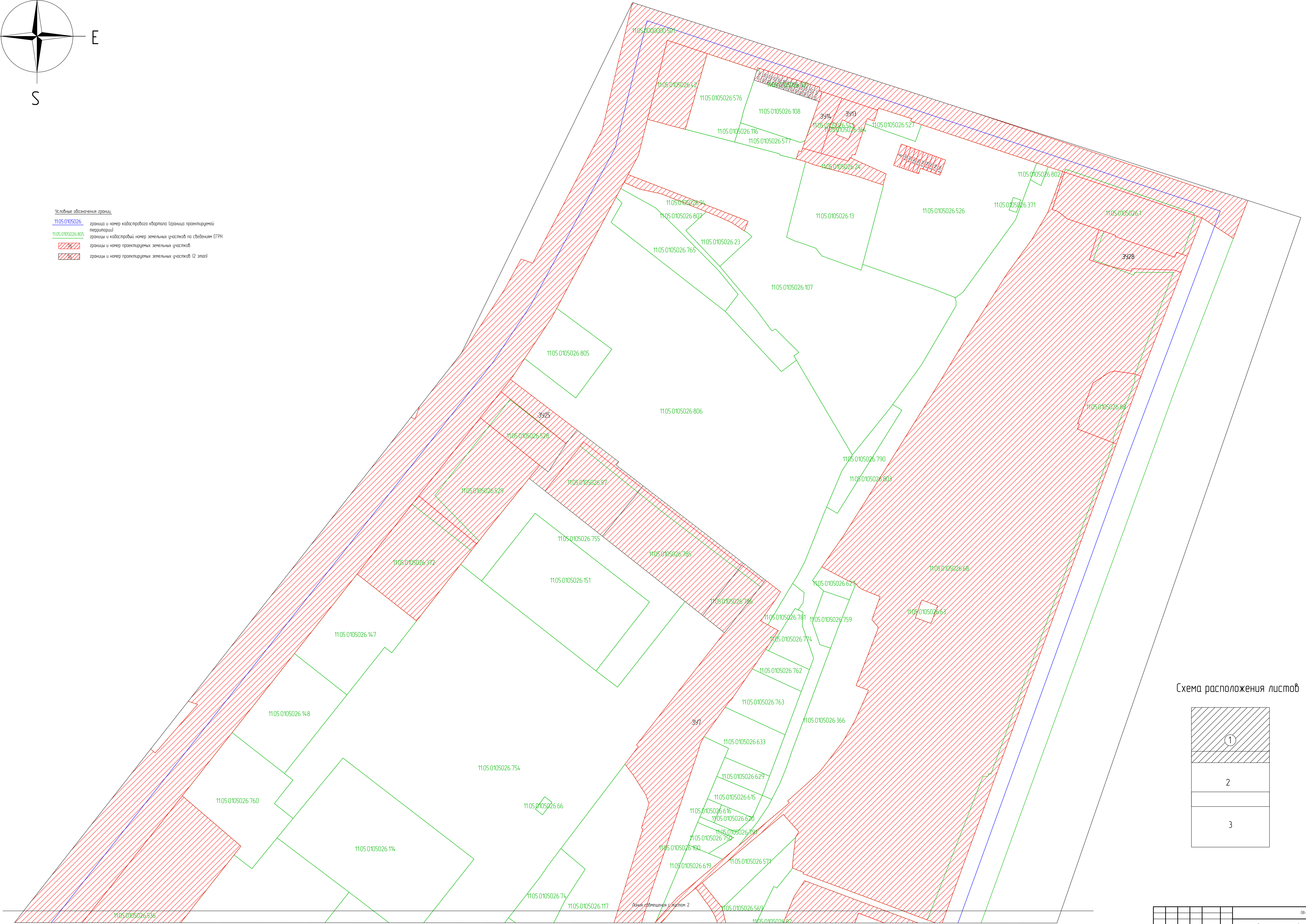
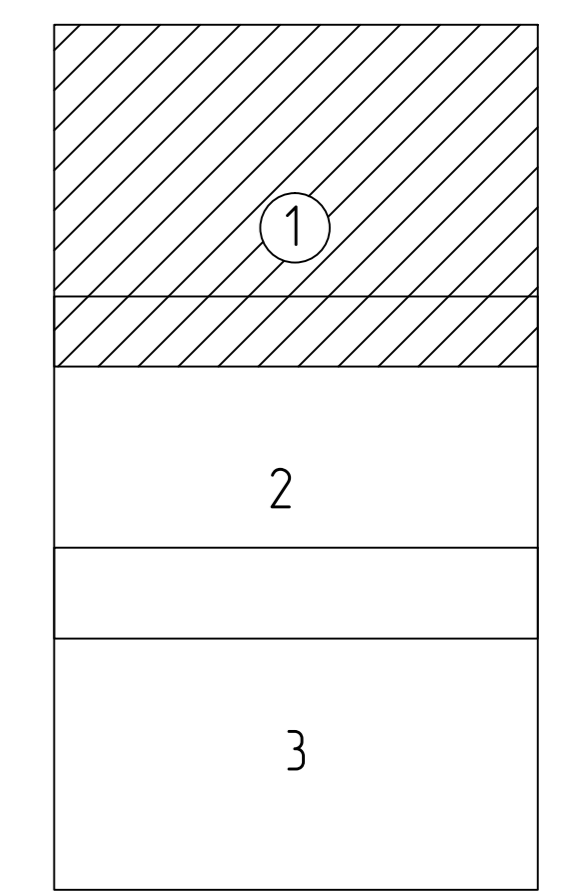
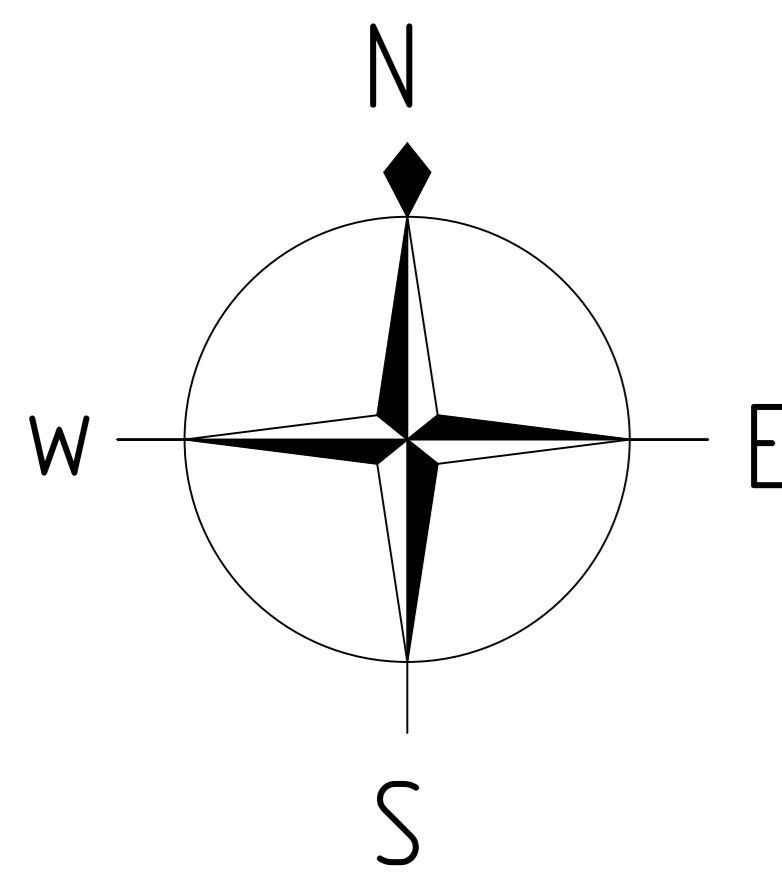


Схема расположения листов



						08-21-111		
						Документация по планировке территории: Проект нежилой кадастрового квартала: 1105.0105026		
Лист	Контур	Лист	ИП	Лист	Лист	Лист	Лист	Лист
08-21	08-21	08-21	08-21	08-21	08-21	08-21	08-21	08-21
						Проект нежилой территории: Лодочная часть		
						Чертеж нежилой территории: 1:1000		



Условные обозначения границ:

- 1105.0105026 границы и номер кадастрового квартала (граница проектируемой территории)
- 1105.0105026.805 границы и кадастровый номер земельных участков по сведениям ЕГРН
- Границы и номер проектируемых земельных участков
- Границы и номер проектируемых земельных участков (2 этап)

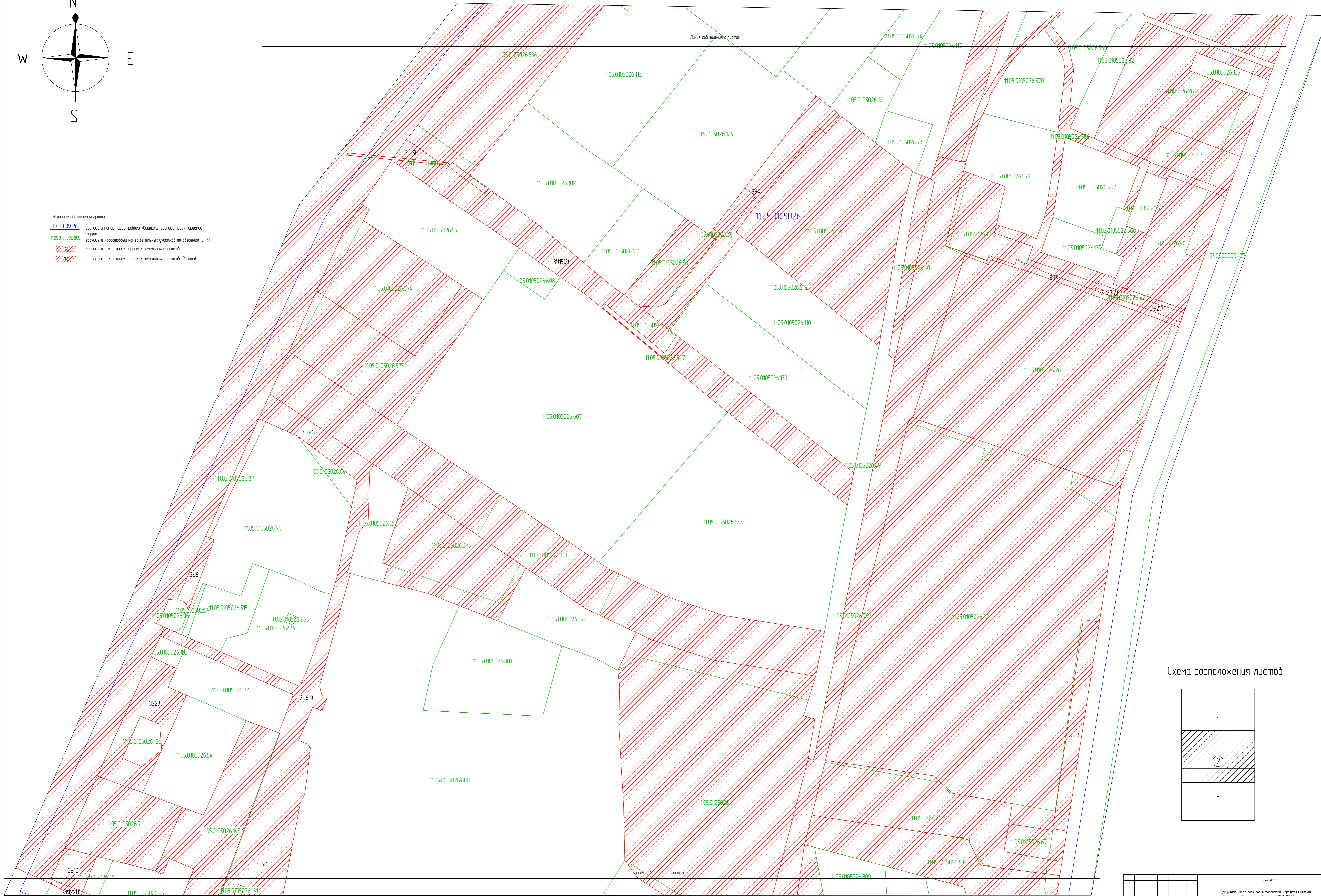
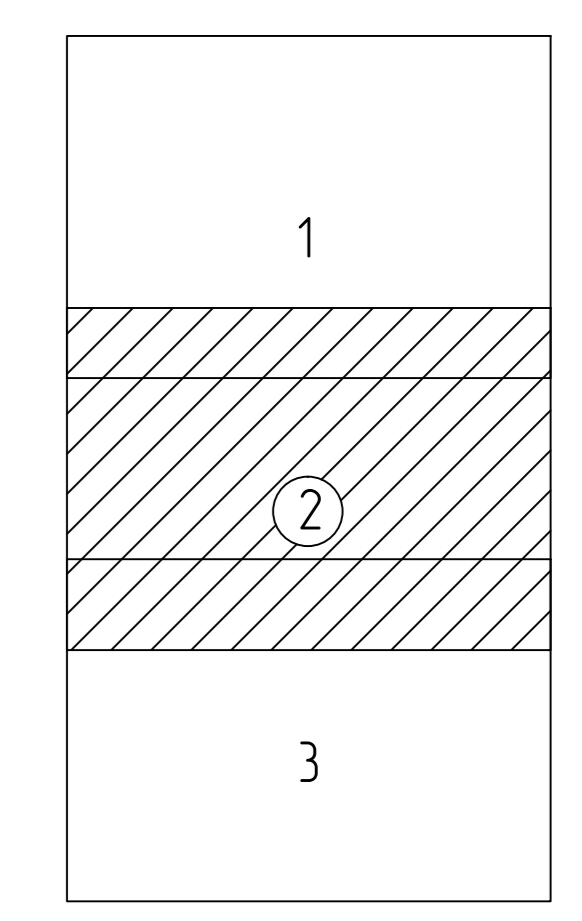
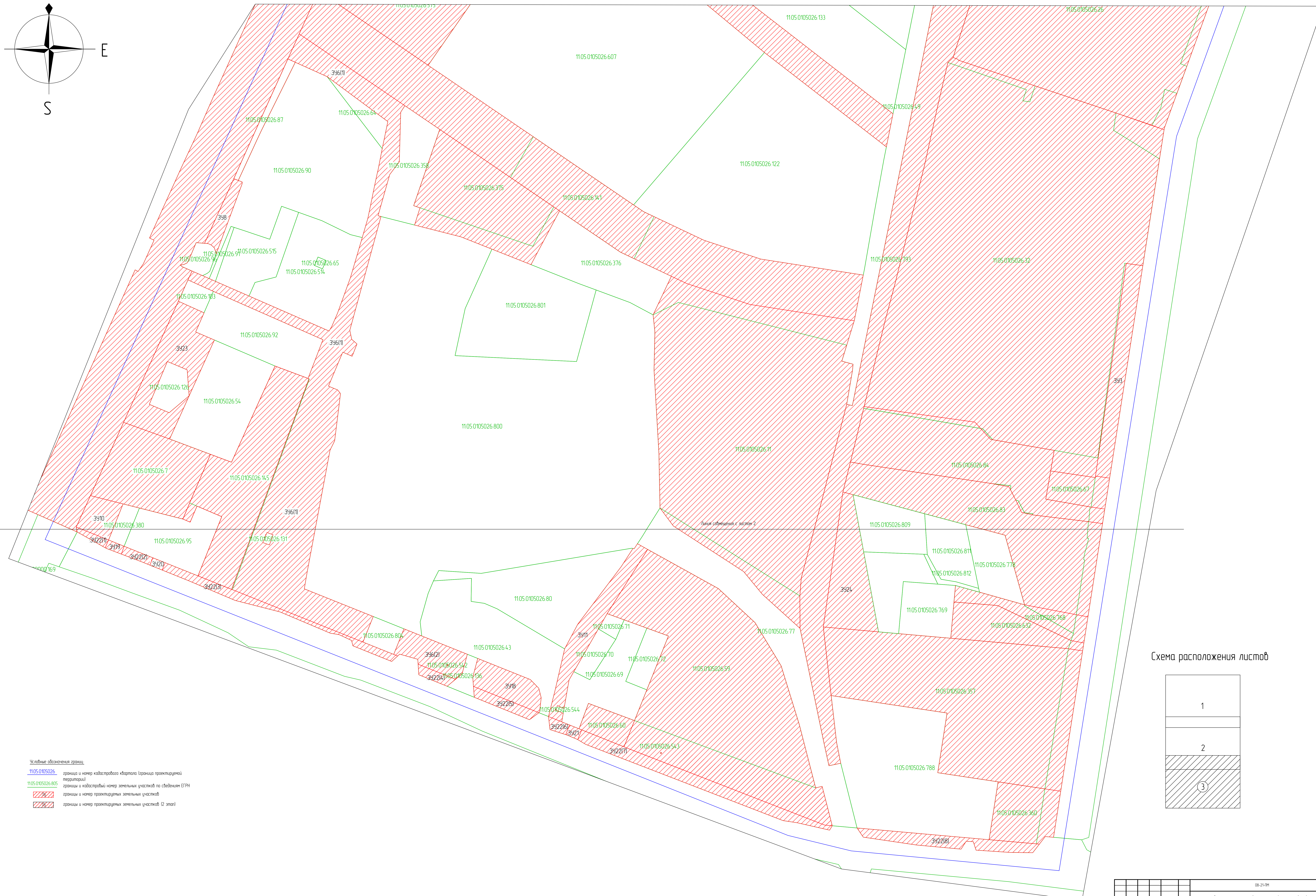
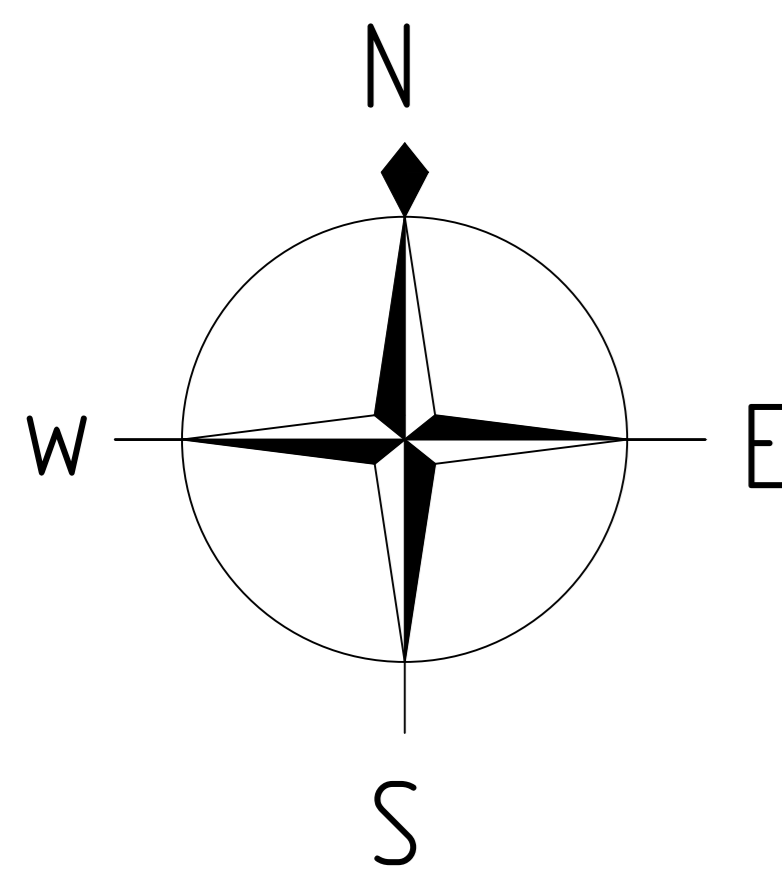


Схема расположения листов



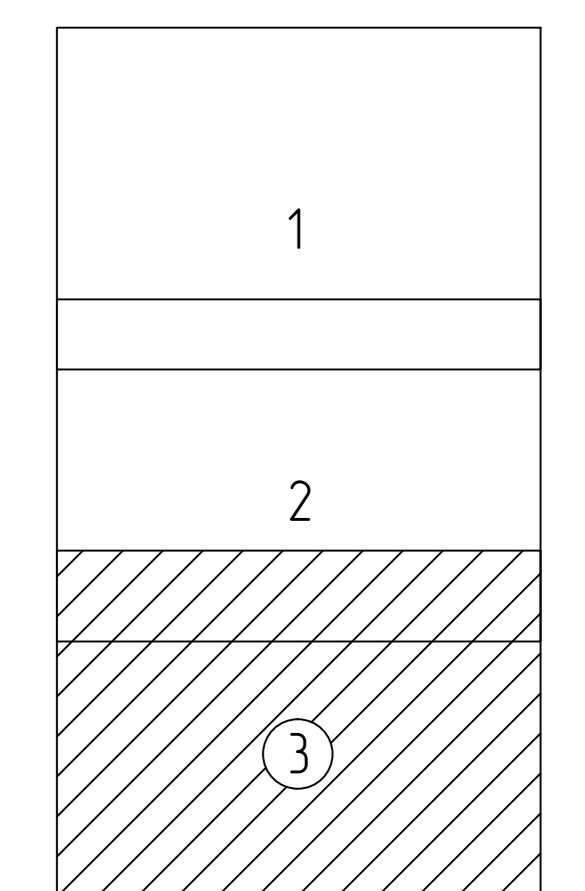
						08-21-14		
						Документация по планировке территории (проект нежилой)		
						кадастрового квартала 1105.0105026		
Лист	Квартал	Лист	№ листа	Формат	Дата	Страна	Лист	Листов
Проектировщик	Составитель	Е.В.	08.21			РФ	5	6
Исполнитель	Проверитель	В.В.	08.21					
						Чертеж нежилой территории		
						М1:500		



Условные обозначения границ:

- 1105.0105026 граница и номер кадастрового кабинета (граница проектируемой территории)
- 1105.0105026.805 границы и кадастровый номер земельных участков по сведениям ЕГРН
- Границы и номер проектируемых земельных участков
- Границы и номер проектируемых земельных участков (2 этап)

Схема расположения листов



						08-21-19		
						Документация по планировке территории Проекта нежилой капремонта кабинета 1105.0105026		
Лист	Колонка	Лист	№ док.	Лист	Дата	Страницы	Лист	Лист
Разработчик	Составил	Е.В.	18.21	18.21		1	4	6
Утвержденный	Проектировщик	В.В.						
						Чертеж нежилой территории		
						М 1:1000		